

## Data sheet

Commercial Art.No.: Z7.255.8527.0

Jumper bar IVB WKN 6 TK-5

Jumper comp, insulated for DIN rail terminal blocks type 9700/WK 6/WKN 6 TK/WK 4 THSI, 5-pole



Commercial Art.No.	Z7.255.8527.0
EAN	4015573153752
Order Unit	10

## Technical data

### General

Color	yellow
Type	Cross connector
Modular spacing	8 mm
Number of bridged clamps	5
Mounting method	Screwable
Insulated	Yes

### Accessories

Type	Cross connector
Mounting method	Screwable
Insulated	Yes
Color	yellow
Number of bridged clamps	5
Modular spacing	8 mm

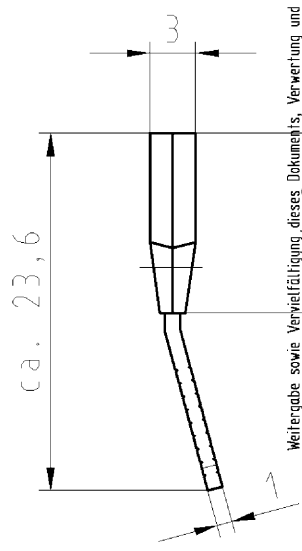
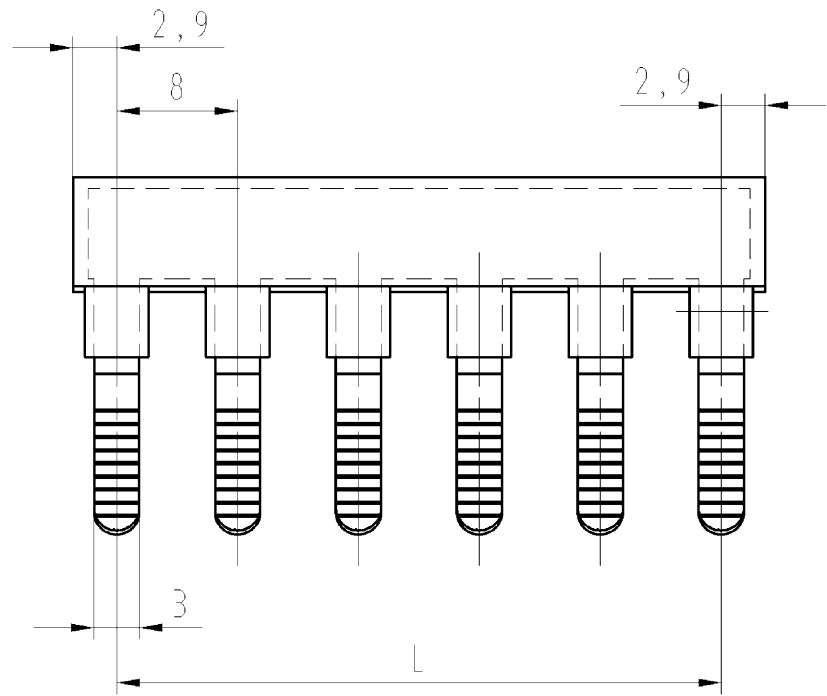
### Classification

ECLASS 11	
ECLASS 8.1	27141140
ETIM 7.0	EC000489
ETIM 6.0	EC000489
ETIM 5.0	EC000489
ETIM 4.0	EC000489
ETIM 3.0	EC000489

### Product compliance

ROHS conformity status	Compliant
REACH-SVHC conformity status	Compliant

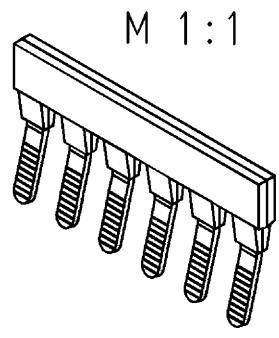
These dimensions will be especially checked at delivery  
 Only inspection dimensions  
 With /E marked dimensions are only valid for internal use



Weitergabe sowie Vervielfältigung dieses Dokuments, Verwertung und Mitteilung seines Inhalts sind verboten, soweit nicht ausdrücklich gestattet. Die Reproduktion, Distribution und Utilization of this document as well as the communication of its contents to others without express authorization is prohibited.

Diese Maße werden bei Abnahme besonders geprüft  
 Ausschließlich Prüfmaße  
 Mit /E gekennzeichnete Maße sind nur für interne Zwecke gültig

6-polig dargestellt  
 6-pole pictured



Teile - Nr. part - no.	Polzahl pole	L
Z7.255.8227.0	2	1x8= 8
Z7.255.8327.0	3	2x8=16
Z7.255.8427.0	4	3x8=24
Z7.255.8527.0	5	4x8=32
Z7.255.8627.0	6	5x8=40
Z7.255.8727.0	7	6x8=48
Z7.255.8827.0	8	7x8=56
Z7.255.8927.0	9	8x8=64
Z7.255.9027.0	10	9x8=72
Z7.255.9127.0	11	10x8=80
Z7.255.9227.0	12	11x8=88

Tolerierung Size ISO 14405 / Tolerance system Size ISO 14405.  
 (This ISO-standard describes the envelope principle. According to the envelope principle the deviations of form and parallelism are limited by the size tolerances).

ja/yes  Stoffverbots- und Deklarationsliste nach UU-TQM-05/03 ist einzuhalten.  
 Conformity with Wieland document UU-TQM-05/03 (list of prohibited / declarable hazardous substances) to be declared!

Freitoleranz nach DIN ISO 2768 T1 m

CAD - Zeichnung, keine manuellen Änderungen  
 CAD - drawing, no manual modifications allowed

1. Verwendung: -  
 First Use:

Blatt: 1 von 1  
 Sheet: of 1

	Werkstoff/Material 2013 Tag/Date Name gezeichnet drawn 13.09. Treschan geprüft checked - - Normgepr. Stand. check - -	Zeichnung Nr./Drawing No. <b>T Z7.255.8227.0 01K</b>	Index
Vol. mm <sup>3</sup> Oil./Surf. mm <sup>2</sup>	Ersatz für/Replacement for: -		
	Type <b>ISOL_VERBINDUNGSSTEG</b> insulated jumper bar für/for WK6, WKN6TK, 9700A /B, WK4THSI	Elektrische Verbindungen	
Datum / Blatt Date / Sheet Änderung/Revision			

Z72558227001K\_2 CADWKS028 Treschan 2013-09-13 14:56:35 1.000