

Data sheet

Commercial Art.No.: Z7.285.6227.0

Jumper bar IVB WKF 35-2

Cross connector, insulated for DIN rail terminal blocks type WKF..., 2 -pole



Commercial Art.No.	Z7.285.6227.0
EAN	4015573732209
Order Unit	10

Certificates / Approvals

ATEX

Technical data

General

Color	yellow
Type	Cross connector
Modular spacing	16 mm
Number of bridged clamps	2
Mounting method	pluggable
Insulated	Yes

Accessories

Type	Cross connector
Mounting method	pluggable
Insulated	Yes
Color	yellow
Number of bridged clamps	2
Modular spacing	16 mm

Classification

ECLASS 11	
ECLASS 8.1	27141140
ETIM 7.0	EC000489
ETIM 6.0	EC000489
ETIM 5.0	EC000489
ETIM 4.0	EC000489
ETIM 3.0	EC000489

Product compliance

ROHS conformity status	Compliant
------------------------	-----------

REACH-SVHC conformity status	Compliant
------------------------------	-----------

A

B

C

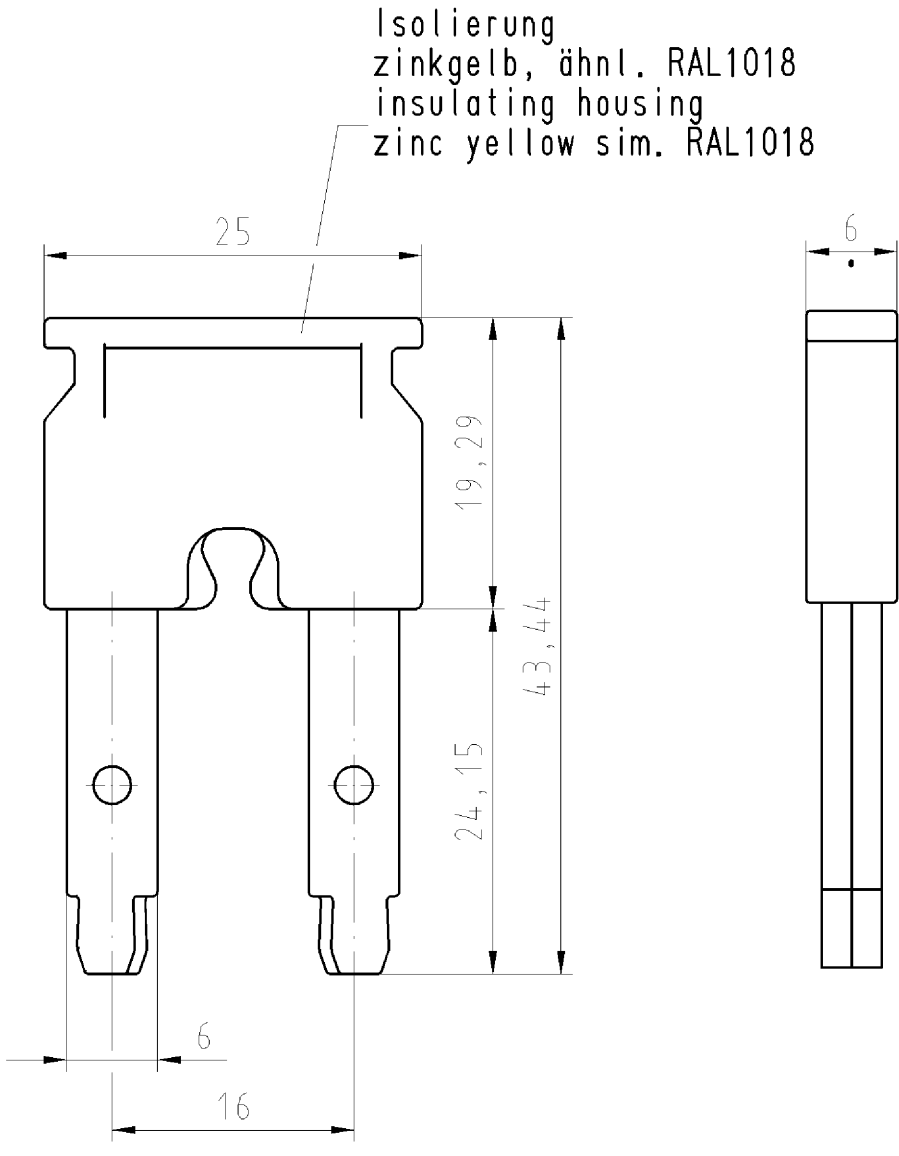
D

E

F

These dimensions will be especially checked at delivery
 Only inspection dimensions
 With /E marked dimensions are only valid for internal use

Diese Maße werden bei Abnahme besonders geprüft
 Ausschließlich Prüfmaße
 Mit /E gekennzeichnete Maße sind nur für interne Zwecke gültig



Isolierung
 zinkgelb, ähnl. RAL1018
 insulating housing
 zinc yellow sim. RAL1018

Weitere Daten siehe Katalog
 further data see catalog

Weitergabe sowie Vervielfältigung dieses Dokuments, Verwertung und Mitteilung seines Inhalts sind verboten, soweit nicht ausdrücklich gestattet. Die Reproduktion, Distribution und Utilization of this document as well as the communication of its contents to others without express authorization is prohibited.

Tolerierung nach DIN 7167/Tolerance system acc. to DIN 7167. (This DIN-standard describes the envelope principle. According to the envelope principle the deviations of form and parallelism are limited by the size tolerances). ja/yes Stoffverbots- und Deklarationsliste nach UU-TQM-05/03 ist einzuhalten. Conformity with Wieland document UU-TQM-05/03 (list of prohibited / declarable hazardous substances) to be declared!

Freitoleranz nach General tolerance CAD - Zeichnung, keine manuellen Änderungen CAD - drawing, no manual modifications allowed 1.Verwendung: - First Use: - Blatt: 1 von 1 Sheet: 1 of 1

	/		Werkstoff/Material	2008	Tag/Date	Name	Zeichnung Nr./Drawing No.	Index
	/			gezeichnet drawn	07.08.	Schmitt J.		
	/			geprüft checked	-	-		
	/	Maßstab/Scale		Normgepr. Stand. check	-	-	Maße in mm/Dimensions are in mm	
	/	2:1		Ersatz für/Replacement for: -				
	/	Vol.	mm ³	Ofl./Surf.	mm ²			

			wieland	Type	Benennung/Title
Index	Datum / Blatt Date / Sheet			Elektrische Verbindungen	Typ IVB WKF 35- 2
Änderung/Revision					