

Data sheet

Commercial Art.No.: Z7.283.8227.0

Jumper bar IVBWKF 10- 2

Cross connector, insulated for DIN rail terminal blocks type WKF..., 2 -pole



Commercial Art.No.	Z7.283.8227.0
EAN	4015573533448
Order Unit	10

Certificates / Approvals

ATEX

SEV-Ex

Technical data

General

Color	yellow
Type	Cross connector
Modular spacing	10 mm
Number of bridged clamps	2
Mounting method	pluggable
Insulated	Yes

Accessories

Type	Cross connector
Mounting method	pluggable
Insulated	Yes
Color	yellow
Number of bridged clamps	2
Modular spacing	10 mm

Classification

ECLASS 11	
ECLASS 8.1	27141140
ETIM 7.0	EC000489
ETIM 6.0	EC000489
ETIM 5.0	EC000489
ETIM 4.0	EC000489
ETIM 3.0	EC000489

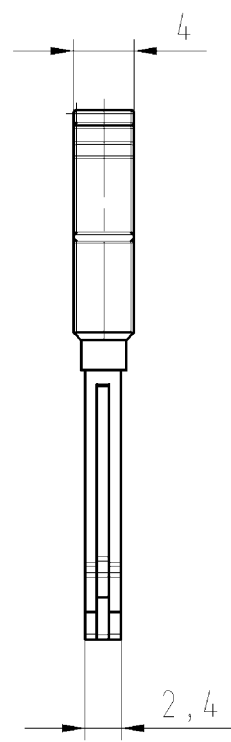
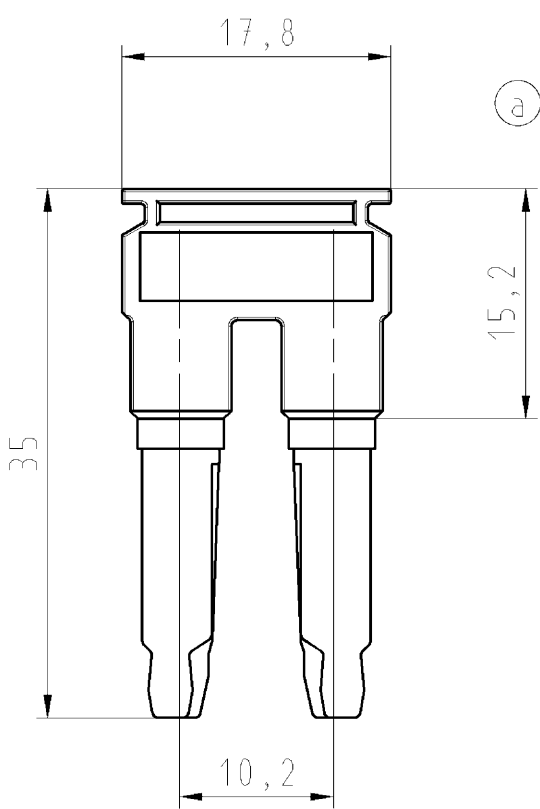
Product compliance

ROHS conformity status	Compliant
------------------------	-----------

REACH-SVHC conformity status	Compliant
------------------------------	-----------

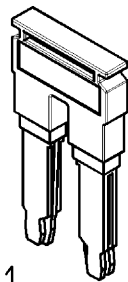
These dimensions will be especially checked at delivery
Only inspection dimensions
With /E marked dimensions are only valid for internal use

Diese Maße werden bei Abnahme besonders geprüft
Ausschließlich Prüfmaße
Mit /E gekennzeichnete Maße sind nur für interne Zwecke gültig



Weitere Daten siehe Katalog
further data see catalog

ISO
M 1:1



Weitergabe sowie Vervielfältigung dieses Dokuments, Verwertung und Mitteilung seines Inhalts sind verboten, soweit nicht ausdrücklich gestattet. Die Reproduktion, Distribution und Utilization of this document as well as the communication of its contents to others without express authorization is prohibited.

Tolerierung Size ISO 14405(Ⓔ)/Tolerance system Size ISO 14405(Ⓔ). (This ISO-standard describes the envelope principle. According to the envelope principle the deviations of form and parallelism are limited by the size tolerances).				ja/yes <input checked="" type="checkbox"/> Stoffverbots- und Deklarationsliste nach UU-TQM-05/03 ist einzuhalten. Conformity with Wieland document UU-TQM-05/03 (list of prohibited / declarable hazardous substances) to be declared!					
Freitoleranz nach General tolerance		DIN ISO 2768 - m		CAD - Zeichnung, keine manuellen Änderungen CAD - drawing, no manual modifications allowed		1.Verwendung: - First Use:		Blatt: 1 von 1 Sheet: 1 of 1	
		Werkstoff/Material		2013	Tag/Date	Name		Zeichnung Nr./Drawing No.	
				gezeichnet drawn	05.03.	Treschan		Z7.283.8227.0 01K a	
		Maßstab/Scale		geprüft checked	-	-			
		2:1		Normgepr. Stand., check	-	-		Maße in mm/Dimensions are in mm	
		Vol. mm ³ Oil./Surf. mm ²		Ersatz für/Replacement for: gl.Nr.v. 26.03.2004 (a)					
		wieland		Type	Benennung/Tittle				
a		05.03.2013/		IVB WKF		VERBINDUNGSSTECKER			
Index		Datum / Blatt Date / Sheet		10-2		jumper bar gelb / yellow			
Änderung/Revision		Elektrische Verbindungen							