

# HIKARI®

## ESTAÇÃO DESSOLDADORA

## HK-915



## MANUAL DE INSTRUÇÕES

# ÍNDICE

VISÃO GERAL.....	02
ITENS INCLUSOS.....	02
INFORMAÇÕES DE SEGURANÇA.....	03
REGRAS PARA OPERAÇÃO SEGURA.....	03
ESTRUTURA DO EQUIPAMENTO .....	04
ESPECIFICAÇÕES GERAIS .....	05
OPERAÇÃO .....	05
MANUTENÇÃO .....	06
A. Utilizando o pino de limpeza .....	07
B. Trocando/limpando os filtros .....	07
C. Serviço Geral .....	08
D. Troca de Fusível.....	09
CÓDIGO DAS PEÇAS DE REPOSIÇÃO.....	09
GARANTIA DO PRODUTO.....	10

## VISÃO GERAL

Este manual de instruções cobre informações de segurança e cautelas. Por favor, leia as informações relevantes cuidadosamente e observe todas as **Advertências** e **Notas** rigorosamente.



### Advertência

**Para evitar choques elétricos e ferimentos pessoais, leia “Informações de Segurança” e “Regras para Operação Segura” cuidadosamente antes de usar o equipamento.**

A Estação Dessoldadora modelo **HK-915** (daqui em diante referida apenas como instrumento) se destaca por ser projetada para dessoldagens **LEAD-FREE** (Sem Chumbo) e **TIN-LEAD**, pela faixa de temperatura abrangente, display digital, fácil limpeza e simples troca de bocais. O aquecimento rápido, forte potência, operação com uma só mão e o forte poder de absorção facilitam a remoção da solda.

## ITENS INCLUSOS

Observe abaixo os itens inclusos:

Item	Descrição	Qtd
1	Estação Dessoldadora HK-915	1 unid.
2	Pistola Dessoldadora HK-552	1 unid.
3	Bocal	2 unids.
4	Pinos de Limpeza	3 unids.
5	Filtros	4 unids.
6	Suporte para Pistola HK-552	1 unid.
7	Esponja Vegetal	1 unid.
8	Cabo de Alimentação	1 unid.
9	Manual de Instruções	1 unid.

No caso da falta de algum componente ou que esteja danificado, entre em contato imediatamente com o revendedor.

## INFORMAÇÕES DE SEGURANÇA

Use o instrumento somente como especificado neste manual de instruções, caso contrário, a proteção proporcionada pelo instrumento pode ser comprometida. Este equipamento está em conformidade com a norma IEC 60335-1 e IEC 60335-2-45.

### Advertência

**Este aparelho não se destina à utilização por pessoas (inclusive crianças) com capacidades físicas, sensoriais ou mentais reduzidas, ou por pessoas com falta de experiência ou conhecimento, a menos que tenham recebido instruções referentes à utilização do aparelho ou estejam sob a supervisão de uma pessoa responsável pela sua segurança. Recomenda-se que crianças sejam vigiadas para que elas não estejam brincando com o aparelho.**

## REGRAS PARA OPERAÇÃO SEGURA

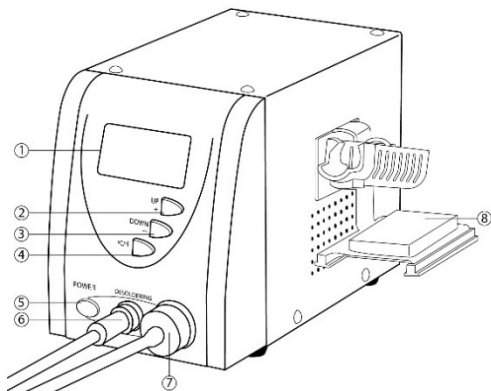
### Advertência

**Para evitar possíveis choques elétricos ou ferimentos pessoais, e evitar possíveis danos ao equipamento, siga as seguintes regras:**

- Ligue o aparelho apenas na tensão de alimentação especificada.
- A utilização sem cuidados do aparelho pode causar queimaduras.
- Antes de usar o instrumento inspecione o gabinete e a pistola. Não utilize o aparelho se estiver danificado ou o gabinete (ou parte deste) estiver removido. Observe se há rachaduras ou perda de material.
- Não utilize ou armazene o instrumento em ambientes de alta temperatura, alta umidade, explosivo, inflamável ou com fortes campos magnéticos. O desempenho do instrumento pode ser comprometido se molhado.
- Um pano macio e detergente neutro deve ser usado para limpar a superfície do aparelho. Nenhum produto abrasivo ou solvente deve ser usado para evitar que a superfície do instrumento sofra corrosão, danos ou acidentes.
- O instrumento opera em altas temperaturas (até 480°C), não toque na ponta da pistola durante a operação.
- O instrumento deve sempre ser operado sobre superfícies planas.
- Não manuseie materiais inflamáveis próximo ao instrumento.
- Desligue o instrumento quando não estiver utilizando-o.
- Apenas mova o instrumento quando desligado e frio.
- Para maximizar a vida útil do equipamento e da resistência, evite operar o instrumento por mais de 6 horas consecutivas e limpe a ponta da pistola periodicamente.
- O circuito interno do instrumento não deve ser alterado para evitar danos ao equipamento e/ou algum acidente.
- Informe a todos próximos a área de trabalho que o instrumento está quente e não deve ser tocado.
- Em hipótese alguma, permita que crianças se aproximem e nem brinquem com o instrumento. Não deixe o instrumento sem vigilância quando estiver em uso.
- Antes de guardar espere o instrumento resfriar completamente.
- Não bater a pistola para remover resíduos de solda.

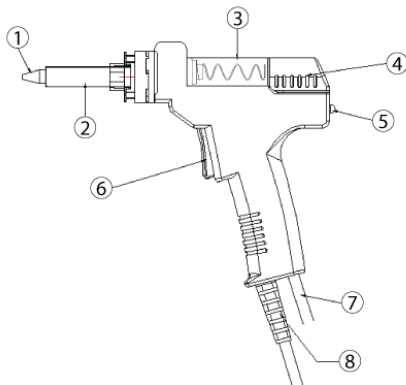
# ESTRUTURA DO EQUIPAMENTO

## Estação



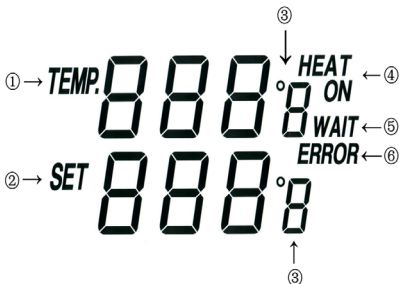
1. Bocal da pistola.
2. Resistência.
3. Tubo do filtro.
4. Apoio do tubo.
5. Botão de remoção do tubo
6. Gatilho.
7. Mangueira.
8. Cabo de alimentação.

## Pistola



## Display

1. Indica a temperatura real do bocal da pistola.
2. Indica a temperatura programada.
3. Indica a unidade de temperatura (°C ou °F)
4. "Heat On" indica que a pistola está aquecendo.
5. "Wait" indica que a diferença entre a temperatura programada e a temperatura real é maior que 10°C/°F. Aguarde até que não seja mostrado no display para utilizar o aparelho.
6. "Error" indica que a pistola não está conectada corretamente ou quando o aparelho necessita de reparo.



## ESPECIFICAÇÕES GERAIS

### Estação HK-915

- Potência Nominal 128W
- Pico de Potência: 150W
- Pressão de Vácuo: 600mmHg
- Ambiente de Operação: 0°C a 50°C; RH<90%.
- Alimentação: 100V a 240V Bivolt Automático
- Fusível: 3,15A
- Dimensões: 160 x 225 x 130mm
- Peso: Aproximadamente 2,6 kg

### Pistola Dessoldadora HK-522

- Potência: 60W (128W durante aquecimento)
- Faixa de Temperatura: 160 a 480°C (regulagem na estação)
- Resistência: PTC Cerâmica
- Alimentação: 24VDC
- Peso: Aproximadamente 300g (incluindo bico e filtros)

## OPERAÇÃO

### Instalação

1. Ligue o aparelho na tomada
2. Conecte a pistola e a mangueira de vácuo na estação;
3. Pressione a chave Liga/Desliga para ligar o aparelho;
4. Utilize as teclas Up+ e Down- para ajustar a temperatura de trabalho;
5. Aguarde o aquecimento da pistola, quando estiver pronta para uso a indicação "Wait" não será mais mostrada no display.

## Dessoldagem

1. Depois de finalizada a preparação, posicione o bocal da pistola sobre o terminal a ser dessoldado. Tenha sempre cuidado para aquecer somente o terminal e a solda, e não a trilha onde o componente está soldado.
2. Aguarde a solda derreter. Para confirmar que a solda derreteu, mova delicadamente o terminal para os lados, se o terminal se mover com facilidade, a solda está derretida.
3. Pressione o gatilho para acionar o vácuo e remover a solda. Certifique-se de que o filtro está colocado corretamente na pistola, caso a pistola esteja sem os filtros a solda removida pode danificar a bomba.

## Notas

- Quando a temperatura real na ponta da pistola for menor que a temperatura de ajuste, "HEAT ON" irá exibir no display e a ponta da pistola irá aquecer;
- Quando o desvio de temperatura for maior que  $\pm 10$  °C entre a temperatura real e o ponto de ajuste de solda no bocal, "WAIT" será exibido. Isso significa que o sistema de controle de temperatura não está na situação estável, aguarde até que "WAIT" desapareça;
- Quando "ERROR" aparecer no display, pode haver algo errado com o sistema ou a pistola não está corretamente conectada à estação.

## MANUTENÇÃO

Esta seção fornece informações de manutenções básicas do produto incluindo limpeza e troca dos filtros.



### Advertência

**Não tente reparar ou efetuar qualquer serviço em seu equipamento, a menos que esteja qualificado para tal tarefa e tenha em mente informações sobre calibração, testes de desempenho e manutenção.**

**Para evitar choque elétrico ou danos ao equipamento, não deixe entrar água dentro do equipamento.**

Solda e fluxo podem causar a formação de óxidos no interior do bico e da resistência. Esses óxidos podem diminuir a eficiência térmica e entupir a resistência, reduzindo a eficiência de sucção e corrosão. Caso o produto sofra uma perda de eficiência de sucção durante a operação, substitua o filtro e limpe o bico e a resistência utilizando os pinos de limpeza que acompanham a estação HK-915.

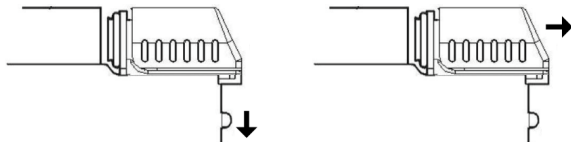
## A. Utilizando o pino de limpeza

- Selecione o pino de limpeza de acordo com o bico utilizado na pistola;
- Insira o pino dentro do bico e da resistência;
- Remova o pino do bico e da resistência;
- Repita o procedimento quantas vezes forem necessárias.

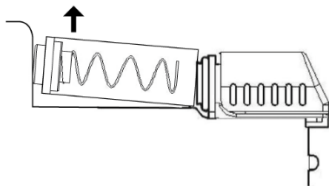


## B. Trocando/limpando os filtros

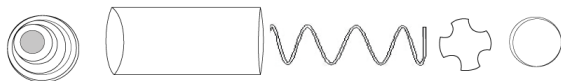
- Com a pistola fria e desconectada do aparelho, pressione para baixo o botão da trava do reservatório;
- Com o botão pressionado para baixo, puxe para trás o apoio do tubo;



- Com cuidado, remova o reservatório, levantando primeiro a extremidade indicada abaixo (Essa peça é frágil e irá se quebrar caso caia ou sofra algum impacto):

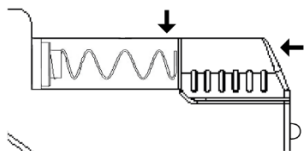


- Remova todos os resíduos de solda de dentro do tubo e do filtro mola;
- Verifique todas as peças (Suporte Dianteiro – Reservatório – Filtro Mola – Chapa de Aço – Filtro de Algodão 16,8mm), e caso necessário, faça a limpeza e troque os filtros:





- Depois de feita a limpeza/troca, coloque os filtros dentro do tubo, e encaixe o tubo na pistola, pressionando primeiro a extremidade indicada abaixo;
- Pressione o apoio do tubo para frente para fixar o tubo;



Após a verificação e limpeza/troca dos filtros da pistola, verifique e caso necessário troque o filtro de algodão (20,8mm) do aparelho:



### Notas

- Após o término de cada operação, deixe a pistola de dessoldagem aspirar o ar de 3 a 5 vezes para limpar o resíduo de solda dentro do tubo;
- Se o intervalo de operação for cerca de 20 minutos, use o pino de limpeza para limpar o tubo depois da pistola dessoldadora ter aspirado o ar;
- Quando perceber que a eficiência de dessoldagem diminuiu, use o pino de limpeza para limpar o tubo;
- Se o intervalo de operação for longo, é aconselhável ajustar a temperatura para cerca de 200 °C;
- O orifício do bico será aumentado com a corrosão, mas esse fenômeno não pode ser percebido facilmente. Portanto, se a eficiência de dessoldagem cair e todas as outras partes parecerem OK, o bico provavelmente estará desgastado e deverá ser substituído.

### C. Serviço Geral

- Periodicamente limpe o gabinete com pano macio umedecido em detergente neutro. Não utilize produtos abrasivos ou solventes.
- Desligue o equipamento quando este não estiver em uso.
- Não utilize ou armazene o equipamento em locais úmidos, com alta temperatura, explosivos, inflamáveis e fortes campos magnéticos.
- Limpe o bocal frequentemente com esponja vegetal para solda ou esponja metálica de limpeza.

## D. Troca de Fusível

### Advertência

Para evitar choque elétrico, arcos, ferimentos pessoais ou danos ao instrumento, utilize **SOMENTE** fusíveis especificados.

O fusível pode ser encontrado na parte traseira do aparelho, abaixo da entrada do cabo de alimentação. Refira-se ao seguinte procedimento para examinar ou trocar o fusível do aparelho:

1. Remova o porta-fusíveis utilizando uma pequena chave de fenda ou outra ferramenta de pequeno tamanho.
2. Verifique se o fusível está danificado;
3. Caso o fusível esteja danificado, troque-o por um de mesma especificação.

Especificação do fusível: 3, 15A



## CÓDIGO DAS PEÇAS DE REPOSIÇÃO

ITEM	CÓDIGO UCB	DESCRIÇÃO
1	21K114	BAQUELITE
2	21K105	BOCAL N5-1
3	21K106	BOCAL N5-2
4	21K107	BOCAL N5-3
5	21K526	DIAFRAGMA
6	21K110	FILTRO MOLA
7	21K108	FILTRO 16,8MM
8	21K109	FILTRO 20,8MM
9	21K115	PINO DE LIMPEZA 0,7MM
10	21K116	PINO DE LIMPEZA 0,9MM
11	21K117	PINO DE LIMPEZA 1,2MM
12	21K113	RESISTÊNCIA
13	21K112	SUORTE DIANTEIRO
14	21K557	TAMPA DO FILTRO DA ESTAÇÃO
15	21K111	TUBO DO FILTRO
16	21K118	TUBO METÁLICO COM PORCA
17	21K527	CONJUNTO DE VEDAÇÃO

## GARANTIA DO PRODUTO

1. O prazo de garantia deste produto é de 06 meses.
2. O período de garantia é contado a partir da data da emissão da nota fiscal de venda da Unicoba ou do seu revendedor. Dentro do período de garantia, o produto com defeito deve ser encaminhado à rede de assistência técnica autorizada da Unicoba para avaliação técnica.
3. Antes de usar ou ligar este produto, leia e siga as instruções contidas neste manual. Em caso de dúvidas, entre em contato com o suporte técnico da Hikari pelo telefone (11) 5070-1717 ou via e-mail através do [suporte@unicoba.net](mailto:suporte@unicoba.net).
4. Este produto é garantido contra defeitos de fabricação dentro de condições normais de uso, conservação e manutenção.
5. Ao encaminhar qualquer produto à Unicoba ou rede autorizada, o cliente deverá apresentar a nota fiscal de compra com a devida identificação do produto e número de série.
6. As despesas de frete e seguro de envio e retorno são de responsabilidade do cliente ou empresa contratante.
7. Situações não cobertas por esta Garantia:
  - a) Desgaste no acabamento, partes e/ou peças danificadas por uso intenso ou exposição a condições adversas e não previstas (intempérie, umidade, maresia, frio e calor intensos);
  - b) Danos causados durante o transporte ou montagem e desmontagem de produto não realizados/executados pela empresa;
  - c) Mau uso, esforços indevidos ou uso diferente daquele proposto pela empresa para cada produto. Defeitos ou desgastes causados por uso institucional para os produtos que não forem explicitamente indicados para esse fim;
  - d) Problemas causados por montagem em desacordo com o manual de instruções, relacionados a adaptações ou alterações realizadas no produto;
  - e) Problemas relacionados a condições inadequadas do local onde o produto foi instalado, presença de umidade excessiva, paredes pouco resistentes, etc.;
  - f) Maus tratos, descuido, limpeza ou manutenção em desacordo com as instruções deste manual;
  - g) Danos causados por acidentes, quedas e/ou sinistros.
  - h) Violação do produto (placa e componentes).

# **HIKARI®**

Importado por:  
Unicoba Importação e Exportação Ltda.  
CNPJ 43.823.525/0002-10  
Tel (11) 5070-1700 Fax (11) 5070-1724  
suporte@unicoba.net  
www.hikariferramentas.com.br

Fotos meramente ilustrativas. Especificações sujeitas a alterações sem aviso prévio.