

RELÉ DE ESTADO SÓLIDO Padrão Mundial MONOFÁSICO com chaveamento Zero Volt

DESCRIÇÃO DO PRODUTO



Relés Padrão Mundial para chaveamento de cargas resistivas com capacidade de chaveamento de 10A até 60A em tensões até 480 Vac

Consultar nosso departamento Técnico sobre DISSIPADORES

Funcionabilidade

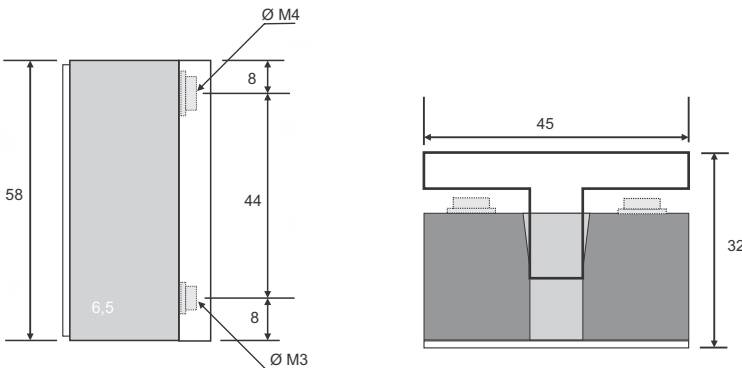
- Acoplamento Óptico
- Alta imunidade a ruídos
- Chaveamento em **Zero-Volt**
- Alta Isolação entrada/saída
- Circuito snubber interno
- Indicação de Controle com **Led vermelho**
- Configuração de potência back to back
- Encapsulamento resinado anti-chama
- Tampa protetora anti-choque
- Longa vida útil

CARACTERÍSTICAS TÉCNICAS

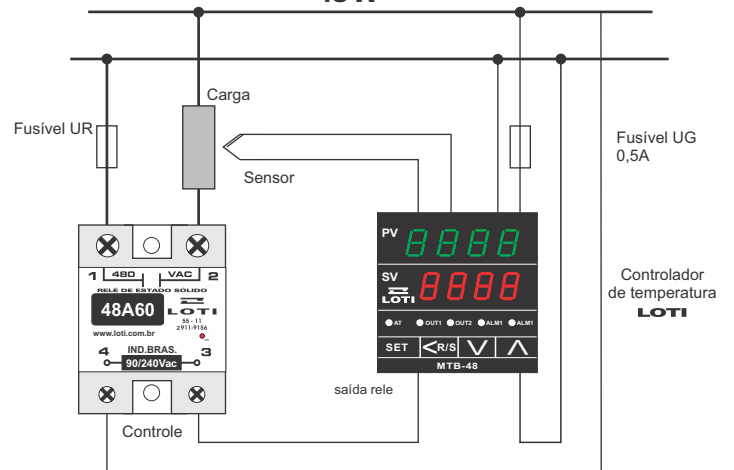
DESCRIÇÃO	Símbolo	48A10	48A25	48A40	48A50	48A60	Unidade
Sinal de Controle (entrada)	V _{IN}	90~240					V _{AC}
Corrente de Controle (entrada)	I _{IIN}	7~15					mA
Corrente Nominal de Chaveamento	I _{Nout}	10	25	40	50	60	A
I Mínima de acionamento na Carga	I _{MinOut}	50					mA
Corrente Máxima de Trabalho (¹)	I _{MaxT}	8	20	32	40	48	A _{RMS}
Pico de Corrente / 1 ciclo (²)	I _{SUEGE}	100	350	550	700	850	A
I² t (8,3ms - temp ambiente 25°C)		126	500	1250	1550	1850	A²s
Faixa de Tensão de Chaveamento	V _{AC}	24~480					V _{AC}
Tensão de Isolação (in / out)	V _{ISO}	2000					V _{RMS}
Temperatura de Operação	T _{Opr}	-10 ~ 60					°C

(¹) Recomendada utilizando Dissipador de Calor Queda de Tensão com I_{max} = 1,1 ~ 1,3 Vac
(²) Não Repetitivo (temp ambiente 25°C) Tempo Máx para Acionamento = 8,3ms

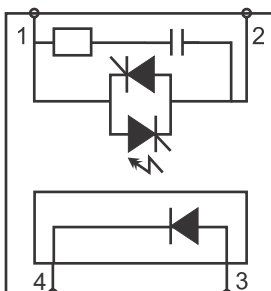
DIMENSIONAL (em milímetros)



ESQUEMA DE LIGAÇÃO 48 A



ESQUEMA ELÉTRICO



CÓDIGO PARA ENCOMENDA

Sinal de Controle A/C
90 a 240

48A10
48A25
48A40
48A50
48A60