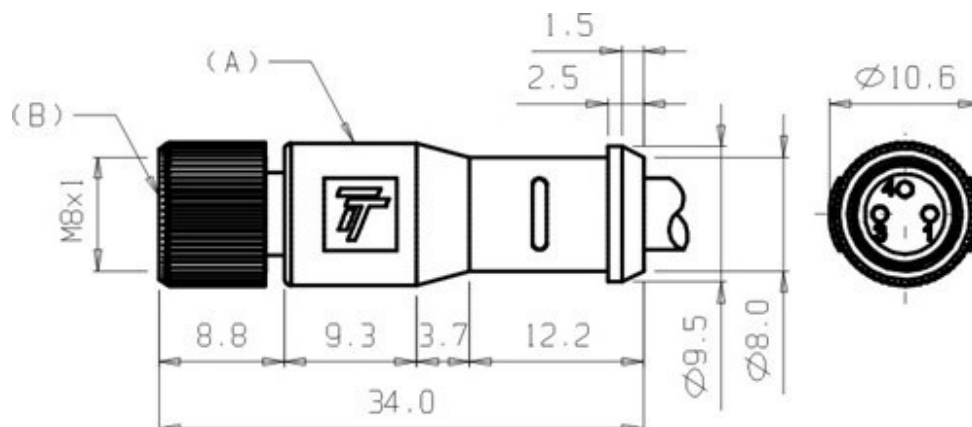


## CT08F/3S-C02.A1

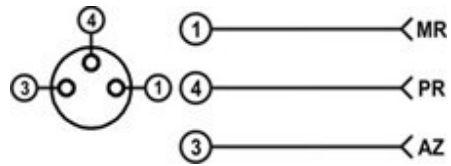
Desenho mecânico :



<b>Categoria :</b>	Conectores
<b>Subcategoria :</b>	Conector Injetado M8
<b>Status :</b>	Ativo
<b>Tipo De Produto :</b>	Conector Fêmea M8
<b>Part Number :</b>	09.922.0101/000
<b>Modelo :</b>	Axial com cabo
<b>Quantidade De Pinos :</b>	3
<b>Material Do Pino :</b>	Latão (revestimento de 0,15 mm de Au)
<b>Material Do Corpo :</b>	TPU cinza
<b>Adaptador De Fixação :</b>	Latão Niquelado
<b>Tipo De Conexão :</b>	Cabo PVC
<b>Comprimento Do Cabo :</b>	2 m
<b>Cor Do Cabo :</b>	Cinza
<b>Diâmetro Externo Do Cabo :</b>	$\text{Ø} \leq 5,5 \text{ mm}$
<b>Capa Dos Fios De Ligação :</b>	PVC ( $\text{Ø} \leq 1,8 \text{ mm}$ )
<b>Fio De Ligação :</b>	3 x 0,34 mm <sup>2</sup>
<b>Anel De Vedação :</b>	Viton
<b>Temperatura De Operação :</b>	-25°C a +70°C
<b>Grau De Proteção :</b>	IP - 67
<b>Função :</b>	AC / DC
<b>Led De Sinalização :</b>	Não
<b>Tensão De Operação :</b>	30 Vac / 36 Vdc
<b>Corrente Nominal :</b>	3A
<b>Resistência Do Contato :</b>	$\leq 5 \text{ m}\Omega$
<b>Resistência De Isolação :</b>	$> 1\text{G}\Omega$

---

**Esquema de ligação :**



---

Reservamo-nos do direito de modificar qualquer informação contida neste site sem prévio aviso

Tecnotron Automação & Controles Industriais | Rua Serra das Divisões, 740 - CEP: 03587-000 -São Paulo - SP |  
Tel: +55 (11) 2744-1211