

acionador separado, com fixação transversal para interruptor de posição com fixador 3SE5312/3SE5322 e AS-i 3SF13 e interruptor de posição com acionador separado 3SE51/3SE52 e AS-i 3SF11/3SF12



nome da marca do produto	SIRIUS
designação do produto	acionador
designação do tipo de produto	3SE5

Dados técnicos gerais

Resistência ao choque	
<ul style="list-style-type: none"> segundo a IEC 60068-2-27 	30g / 11 ms
Resistência à oscilação	
<ul style="list-style-type: none"> segundo a IEC 60068-2-6 	0,35 mm / 5g
durabilidade mecânica (ciclos de operação)	
<ul style="list-style-type: none"> típico 	1 000 000
Indicadores de referência segundo a IEC 81346-2:2009	T
Indicadores de referência segundo a DIN EN 61346-2	T
Princípio ativo	mecânico

Cabeça de accionamento

Execução do elemento de accionamento	Atuador com fixação transversal, zinco fundido
---	--

Condições ambientais

- Temperatura ambiente durante o funcionamento
- temperatura ambiente durante o armazenamento

-25 ... +85 °C

-40 ... +90 °C

Montagem/ Fixação/ Dimensões

posição de montagem	de forma arbitrária
Tipo de fixação	fixação de parafusos

Certificados/Homologações

General Product Approval	Functional Safety/Safety of Machinery	Declaration of Conformity
---------------------------------	--	----------------------------------



[Type Examination Certificate](#)



[Miscellaneous](#)

Test Certificates

other

[Type Test Certificates/Test Report](#)

[Confirmation](#)

Outras informações

Information- and Downloadcenter (catálogo, brochuras,...)

<https://www.siemens.com/ic10>

Industry Mall (encomendar online)

<https://mall.industry.siemens.com/mall/pt/pt/Catalog/product?mlfb=3SE5000-0AV03>

CAX Online Generator

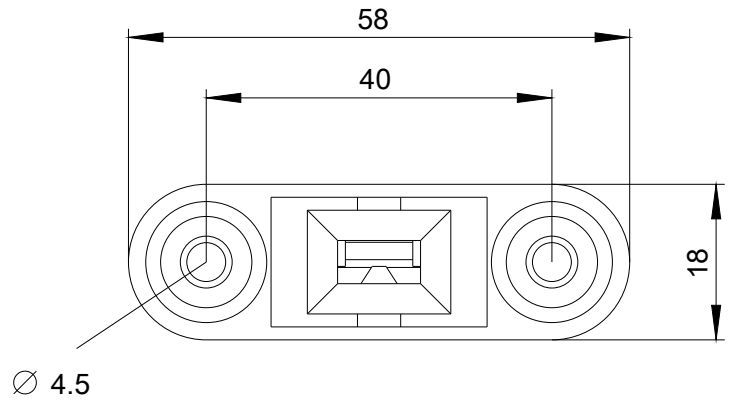
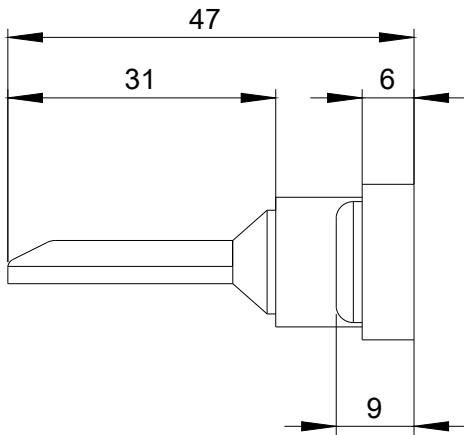
<http://support.automation.siemens.com/WW/CAXorder/default.aspx?lang=en&mlfb=3SE5000-0AV03>

Service&Support (manuais, manuais de instruções, certificados, curva característica, FAQs,...)

<https://support.industry.siemens.com/cs/ww/en/ps/3SE5000-0AV03>

Base de dados das imagens (fotografias do produto,desenhos de medida em 2D, modelos em 3D, esquemas eléctricos, macros EPLAN...)

http://www.automation.siemens.com/bilddb/cax_de.aspx?mlfb=3SE5000-0AV03&lang=en



última alteração:

10-08-2020