

## Data sheet

Commercial Art.No.: 07.312.9055.0

End plate APFN 4 D2/2

End plate for DIN rail terminal blocks type WKFN 4 D2/2..., color: grey



Commercial Art.No.	07.312.9055.0
EAN	4015573752740
Order Unit	10

## Technical data

### General

Color	Grey
Type of end plate	yes
Type of partition	No
Thickness	1.5 mm
Snap in	yes
Inflammability class of insulation material acc. with UL94	V0
Length	82.2 mm

### Classification

ECLASS 11	
ECLASS 8.1	27141133
ETIM 7.0	EC000886
ETIM 6.0	EC000886
ETIM 5.0	EC000886
ETIM 4.0	EC000886
ETIM 3.0	EC000886

### Product compliance

ROHS conformity status	Compliant
REACH-SVHC conformity status	Compliant

A

B

C

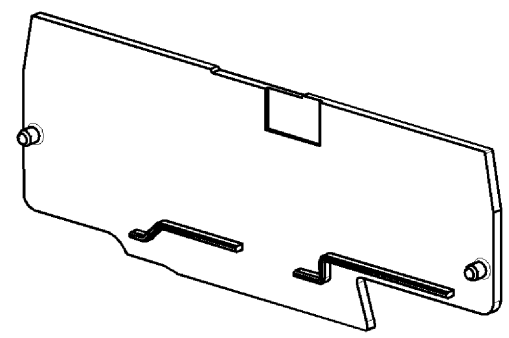
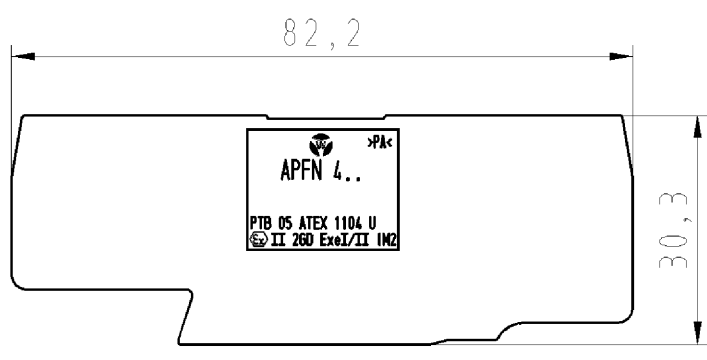
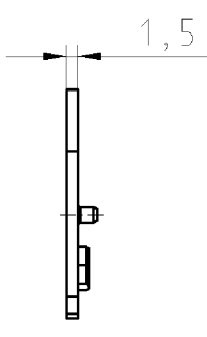
D

E

F

These dimensions will be especially checked at delivery  
 Only inspection dimensions  
 With /E marked dimensions are only valid for internal use

Diese Maße werden bei Abnahme besonders geprüft  
 Ausschließlich Prüfmaße  
 Mit /E gekennzeichnete Maße sind nur für interne Zwecke gültig



Weitere Daten siehe Katalog  
 further data see catalog

Teile-Nr./part-nr.	Farbe/colour	Typ/type
07.312.9055.0	grau/grey	APFN 4D2/2/35
07.312.9055.6	blau/blue	APFN 4D2/2/35
07.312.9055.7	grün/green	APFN 4D2/2/35

Tolerierung nach DIN 7167/Tolerance system acc. to DIN 7167.  
 (This DIN-standard describes the envelope principle. According to the envelope principle the deviations of form and parallelism are limited by the size tolerances).

ja/yes  Stoffverbots- und Deklarationsliste nach UU-TQM-05/03 ist einzuhalten.  
 Conformity with Wieland document UU-TQM-05/03 (list of prohibited / declarable hazardous substances) to be declared!

Freitoleranz nach General tolerance

CAD - Zeichnung, keine manuellen Änderungen  
 CAD - drawing, no manual modifications allowed

1.Verwendung: -  
 First Use:

Blatt: 1 von 1  
 Sheet: of 1

	/		Werkstoff/Material	2006	Tag/Date	Name	Zeichnung Nr./Drawing No.	Index
	/			gezeichnet drawn	03.08.	Schmitt J.		
	/	Maßstab/Scale 1:1		geprüft checked	-	-	T	07.312.9055.0 01K
	/			Normgepr. Stand. check	-	-		
	/	Vol.	mm <sup>3</sup>	Offl./Surf.	mm <sup>2</sup>	Ersatz für/Replacement for: -		
	/		wieland	Type	Benennung/Tittle			
Index	Datum / Blatt Date / Sheet			ABSCHLUSSPLATTE für/for WKFN 4 D2/2/35 end plate				
Änderung/Revision		Elektrische Verbindungen						

Weitergabe sowie Vervielfältigung dieses Dokuments, Verwertung und Mitteilung seines Inhalts sind verboten, soweit nicht ausdrücklich gestattet. Die Reproduktion, Distribution und Utilization of this document as well as the communication of its contents to others without express authorization is prohibited.