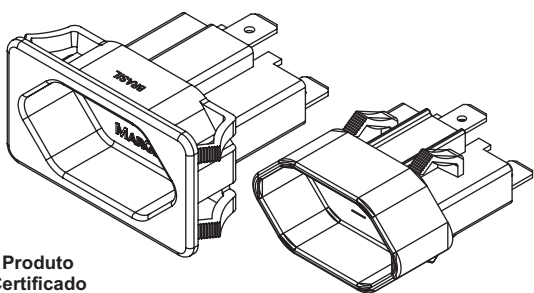


# TOMADAS PARA APARELHOS

interruptores para aparelhos



Produto Certificado



OCP 0018

## ESPECIFICAÇÕES:

**CARACTERÍSTICAS ELÉTRICAS:** 10A ou 20A em tensões de até 250V~.

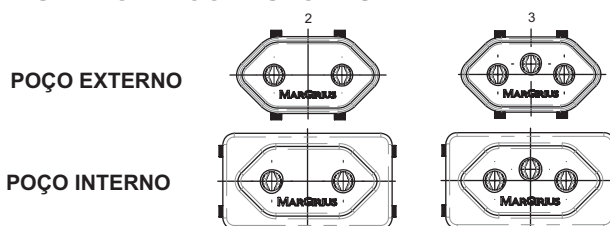
**MODELOS COM POÇO EXTERNO OU INTERNO.**

**ATENDE AO PADRÃO BRASILEIRO DE PLUGUES E TOMADAS (NBR 14136).**

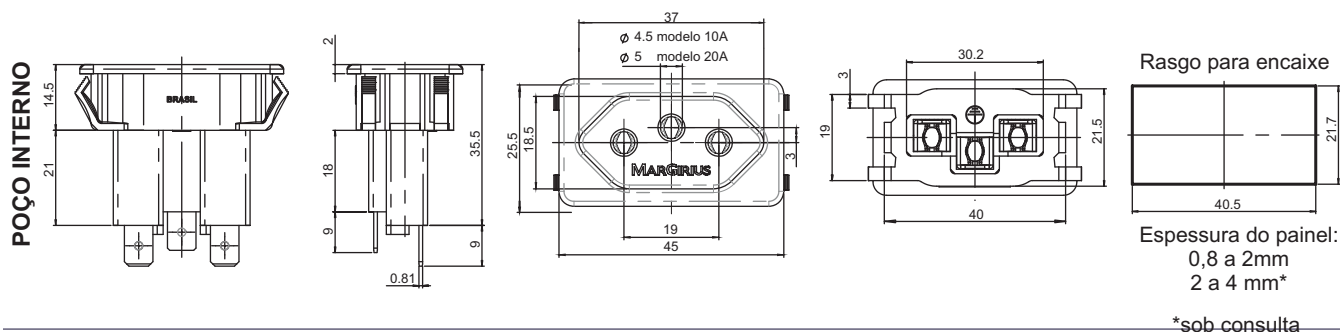
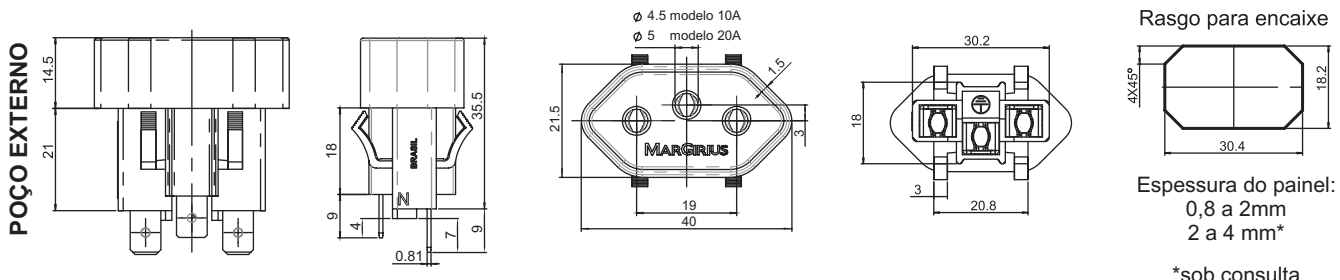


REFERÊNCIA	Nº de Condutores	Poço
TPA1 - 2	2	Externo
TPA1 - 3	3	Externo
TPA2 - 2	2	Interno
TPA2 - 3	3	Interno

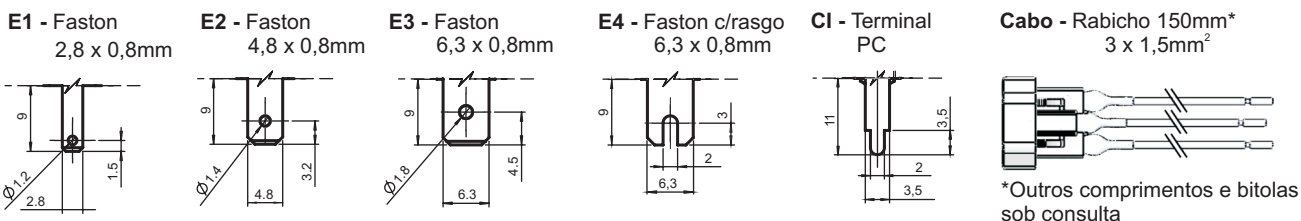
## NÚMERO DE CONDUTORES:



## DIMENSÕES



## TERMINAIS



## # - CORES

A - azul      E - vermelho  
 B - branco    F - preto - (standard)  
 C - amarelo   G - cinza  
 D - verde

## CONTATOS

10A  
 20A

## BARRA DE CODIFICAÇÃO

Referência	Terminal	Cor	Contatos
TPA1 - 2	E1		10A
TPA1 - 3	E2		20A
TPA2 - 2	E3		
TPA2 - 3	E4		
	CI		
	Cabo		

