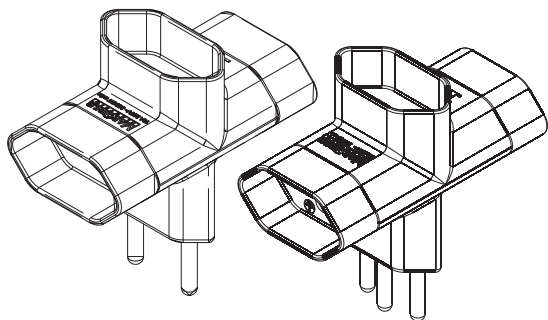


**PRODUTO
CERTIFICADO**



ADAPTADORES TIPO BENJAMIM

ESPECIFICAÇÕES:

Características elétricas: 10A em tensões de até 250V~.
Potência máxima: 2500W.
Material do corpo: termoplástico.
Diversas opções de cores.
Produto certificado pelo INMETRO, de acordo com a norma NBR 14936 (Adaptadores).
Atendem ao novo padrão brasileiro de plugues e tomadas (NBR 14136).



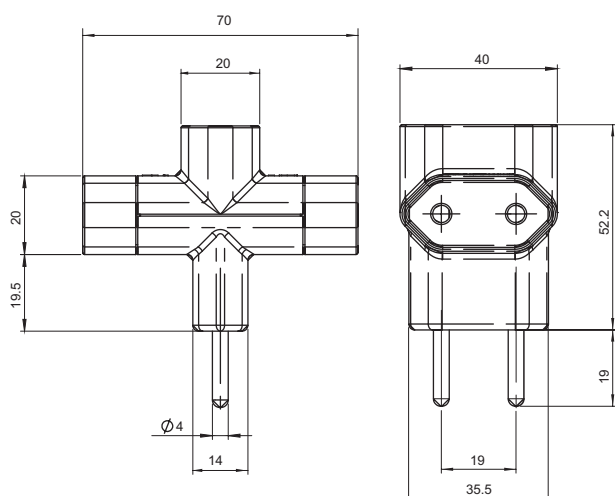
ADAPTADOR TIPO T

Acessório móvel constituído de uma única peça que incorpora um plugue e três tomadas.

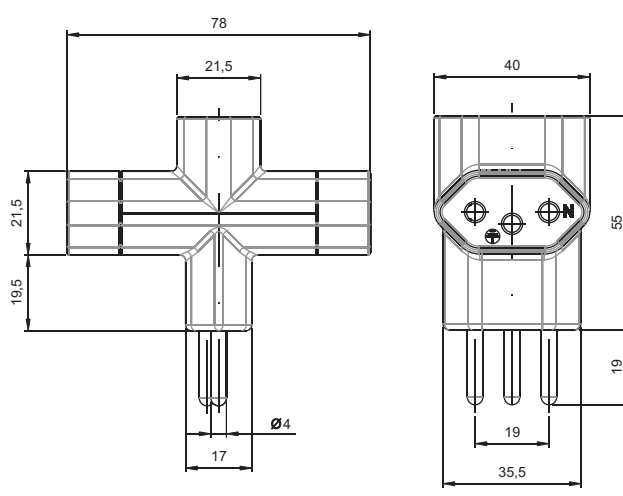
Referência	Descrição	Corrente nominal (A)	Nº de condutores
ADP1 - 21	Benjamim	10	2 (2P)
ADP2 - 34	Benjamim	10	3 (2P+T)

DIMENSÕES

2P

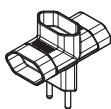


2P+T

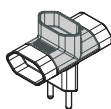


CORES PARA MODELO 2P

Azul
Bege
Branco
Cinza
Grafite
Laranja
Mostarda
Preto - (standard)
Rosa
Roxo
Verde
Vermelho

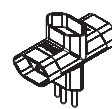


Azul e Branco
Azul e Vermelho
Grafite e Cinza
Preto e Branco
Preto e Vermelho
Verde e Amarelo
Verde e Branco
Vermelho e Branco
Vermelho e Verde



CORES PARA MODELO 2P+T *

Branco
Cinza
Preto - (standard)



* Outras opções sob consulta.

BARRA DE CODIFICAÇÃO (2P)

ADP1-21



Referência

Cor

BARRA DE CODIFICAÇÃO (2P+T)

ADP2-34



Referência

Cor