

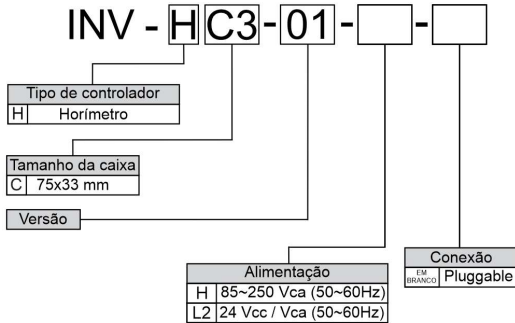
MANUAL DE INSTRUÇÕES

INV-HC3-01

HORÍMETRO DIGITAL

MN195V11.1
14/10/2021

1 – CARACTERÍSTICAS GERAIS



- Faixa de contagem: 0 a 99999 horas. Armazenamento da temporização caso falte energia no controlador. Pode apresentar um erro médio de 0,06% (equivalente a 2s por hora contada).
- Entradas: 2 entradas digitais.
- Saídas: 1 saída a relé (NA/NF 250Vca@7A). 1 saída 12Vcc@20mA.
- Vida útil do relé: 100.000 operações com carga ou 1.000.000 operações sem carga.
- Consumo aproximado: 6VA.
- Torque máximo nos parafusos: 0,5 Nm.

2 – APRESENTAÇÃO

① Display que indica a contagem atual ou os parâmetros programáveis.

PGM Tecla de acesso ao nível N1 e avançar para a próxima função em N2.

▼ Tecla Down: Tecla de decremento dos valores.

▲ Tecla Up: tecla de incremento dos valores.

F Tecla de Reset.

S1 LED indicador de saída acionada.



3 – PROGRAMAÇÃO

A programação é dividida em 2 níveis de segurança:

N1 – Programação do parâmetro de segurança.

N2 – Programação do modo de trabalho do controlador.

Para acessar os parâmetros desejados siga as instruções descritas nos itens 3.1, 3.2 e 3.3.

3.1 – SENHA DE ACESSO A PROGRAMAÇÃO

Ao entrar em algum menu, pode ser solicitado o uso da senha, pressionar as teclas ▲ e ▼ simultaneamente por 10 segundos. Ao acessar, o display indicará 5Er solicitando o código de acesso. A senha padrão de fábrica é 12345, enquanto a senha mestra é 17000. Se o valor digitado estiver correto, o display indicará -----. Para prosseguir com a programação sem modificar o valor atual da senha pressionar PGM, caso contrário pressionar ▲ e inserir o novo valor escolhido.

3.2 – PROGRAMAÇÃO DO PARÂMETRO DE PROCESSO – N1

Para acessar os parâmetros do usuário pressione a tecla PGM. Utilizar as teclas ▲ e ▼ para alterar o valor da contagem desejada e a tecla PGM para confirmar a modificação. Se o parâmetro F-09=1 a senha de acesso (vide Item 3.1) neste nível de programação será obrigatória.

DISPLAY	DESCRIÇÃO	AJUSTE	DEFAULT
εPa	Setpoint do temporizador	1 a 99999	5

3.3 – PROGRAMAÇÃO DO MODO DE TRABALHO DO CONTROLADOR – N2

Pressionar as teclas ▲ e ▼ simultaneamente por 10 segundos para ter acesso a este nível de programação. Neste nível o uso da senha de acesso, conforme Item 3.1 é obrigatório. Utilizar as teclas ▲ e ▼ para ajustar os valores desejados e a tecla PGM para avançar os parâmetros. Se desejar sair da programação sem acessar todas as funções, utilizar a tecla F.

DISPLAY	DESCRIÇÃO	AJUSTE	DEFAULT
F-01	Modo de funcionamento do controlador. Se=0, Temporizador totalizador. Se=1, Temporizador presetablel. Se=2, Temporizador totalizador presetablel.	0 a 2	0
F-02	Modo de contagem. (Visível somente se F-01=1) Se=0, Crescente. Se=1, Decrescente.	0 ou 1	0
F-03	Escala do temporizador. Se=0, Horas – 1 a 99999 Se=1, Minutos – 1 a 999.59	0 ou 1	0
F-04	Tipo de reset. Se=0, Sem reset (dependente apenas de E2). Se=1, Apenas por pulso na tecla F. Se=2, Apenas por pulso na entrada E1. Se=3, Pulso na tecla F ou na entrada E1. Se=4, Manter acionada a tecla F ou a entrada E1 por F-05 segundos. Se=5, Automaticamente após F-05 segundos. (Visível somente se F-01 > 0)	0 a 5	3
F-05	Tempo do reset. (Visível somente se F-04 > 3)	0 a 255 segundos	20s
F-06	Modo de funcionamento da entrada E2. Se=0, Contagem ativa quando a entrada estiver fechada. Se=1, Contagem ativa quando a entrada estiver aberta. Se=2, Start/Stop ao fechar a entrada (pulso). Se=3, Start/Stop ao abrir a entrada (pulso).	0 a 3	0
F-07	Retorno após falta de energia. (Visível somente se F-06 > 1) Se=0, Retorno imediato. Se=1, Retorno com pulso na entrada E2.	0 ou 1	0
F-08	Modo de funcionamento da saída S1. Se=0, A saída aciona durante o reset. Se=1, A saída aciona antes de chegar ao setpoint. OBS: Se F-01=0, a saída permanecerá sempre ligada em 1 ou desligada em 0.	0 ou 1	1
F-09	Utilização da senha. (Visível somente se F-01 > 0) Se=0, Senha de acesso somente no nível N2. Se=1, Senha de acesso em ambos níveis de programação.	0 ou 1	0

4 – FUNCIONAMENTO

–**Temporizador totalizador**: Este modo de funcionamento apenas incrementa a temporização, não mudando o estado da saída em momento algum.

–**Temporizador presetablel**: Neste modo de funcionamento, será necessário a definição de εPa, o setpoint do temporizador, e o controlador irá habilitar a contagem até este valor, resetando-o ao final.

–**Temporizador totalizador presetablel**: Este modo de funcionamento é semelhante ao temporizador presetablel com a diferença de manter o tempo percorrido após o reset, incrementando-o para o próximo valor de εPa. Por exemplo: para um εPa=10, o primeiro reset será dado ao atingir um valor de 10, o segundo ao atingir um valor de 20, o terceiro ao atingir um valor de 30, e assim sucessivamente. Se resetado durante a temporização zera-se a contagem.

5 – RESTAURAÇÃO DOS VALORES DE FÁBRICA

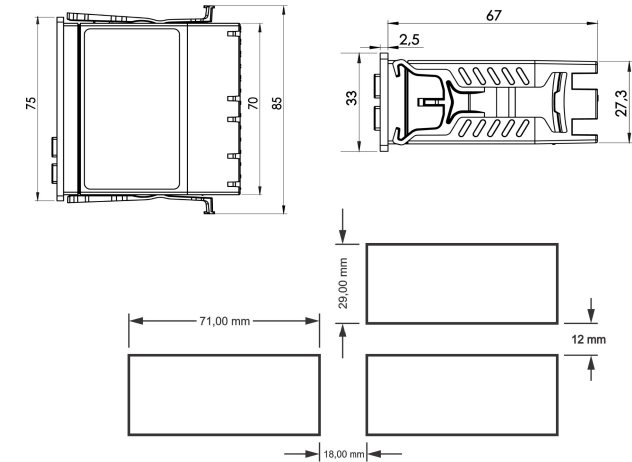
Para restaurar os valores padrões de fábrica, energizar o controlador com a tecla F pressionada durante 10 segundos. Após, o display indicará 5Er solicitando o código de acesso. Se a senha estiver correta, programar o valor do r5t em 1 e após manter a tecla PGM pressionada até o display indicar -----.

6 – MENSAGEM DE INCONSISTÊNCIA APRESENTADA NO DISPLAY

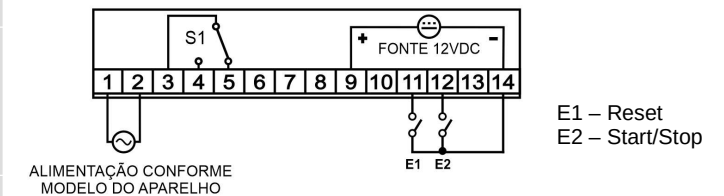
Caso houver alguma inconsistência durante a temporização, o controlador passa a exibir a seguinte mensagem:

DISPLAY	DESCRIÇÃO
5Er dREr	A tela ficará alternando entre "5Er" e "dREr", indicando que foi detectado algum parâmetro de configuração corrompido e por segurança todos eles foram restaurados ao seu valor de fábrica. O usuário deverá reiniciar o controlador e analisar uma necessidade de reprogramação do produto.

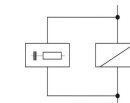
7 – DIMENSÕES



8 – ESQUEMA ELÉTRICO



ALIMENTAÇÃO CONFORME MODELO DO APARELHO



Sugerimos a instalação de supressores de transientes (FILTROS RC) em bobinas de contadoras e em solenoides.

O CONTROLADOR NÃO DEVE SER UTILIZADO COMO DISPOSITIVO DE SEGURANÇA

INOVA

Inova Sistemas Eletrônicos Ltda.
www.inova.ind.br - Caxias do Sul – RS
Fone: +55 (54) 3535.8000



A Inova realiza o descarte ecologicamente correto dos seus produtos eletrônicos. Os mesmos podem ser devolvidos à nossa empresa ou entregues aos distribuidores e representantes comerciais da sua região. Em caso de dúvidas entrar em contato pelo fone (54)3535-8063.