

### Características:

- Aplicações em caixas monitoras, side-fill e P.A.
- Tamanho compacto, frente plana.
- Corneta de plástico, exponencial.
- Garganta de 25 mm (1").
- Cobertura angular de 60° x 60°.



### ESPECIFICAÇÕES TÉCNICAS

Cobertura angular	
Horizontal .....	60 graus
Vertical .....	60 graus
Diretividade	
Fator de diretividade (Q) .....	12
Índice de diretividade (Di) .....	11 dB
Sensibilidade	
Com driver, 1W @ 1m, no eixo <sup>1</sup> .....	108 dB SPL
Resposta de frequência @ -6 dB <sup>2</sup> .....	1.500 a 15.000 Hz
Diâmetro da garganta .....	25 mm
Frequência de corte mínima recomendada <sup>3</sup> .....	1.200 Hz

<sup>1</sup> Medida com driver DT150 OEM, média entre 2.000 e 8.000 Hz.

<sup>2</sup> Medida com driver DT150 OEM.

<sup>3</sup> Com driver DT150 OEM.

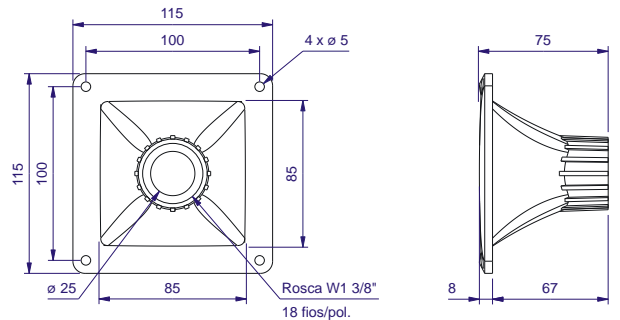
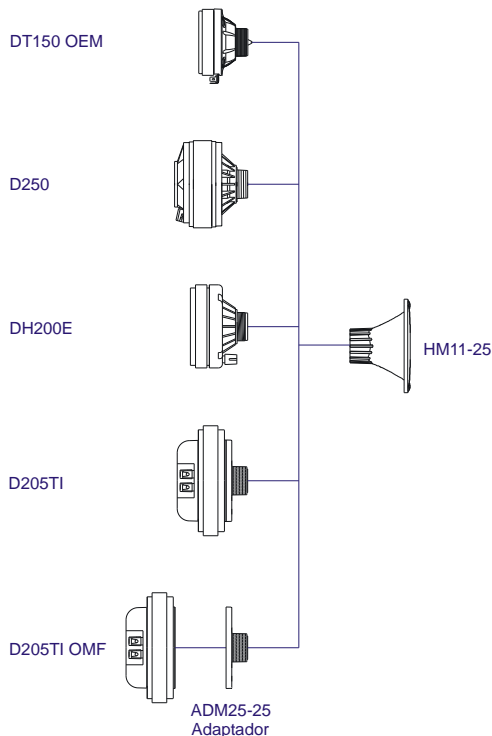
### INFORMAÇÕES ADICIONAIS

Material da corneta .....	Plástico ABS
Acabamento da corneta .....	Cor preta
Dimensões gerais	
Altura .....	115 mm
Largura .....	115 mm
Comprimento .....	75 mm
Volume ocupado pela corneta .....	0,2 l
Peso líquido da corneta (1 peça) .....	100 g
Peso total (incluindo embalagem - 12 pçs por caixa) .....	1.660 g
Dimensões da embalagem (C x L x A) .....	36 x 23 x 13 cm

### INFORMAÇÕES PARA MONTAGEM

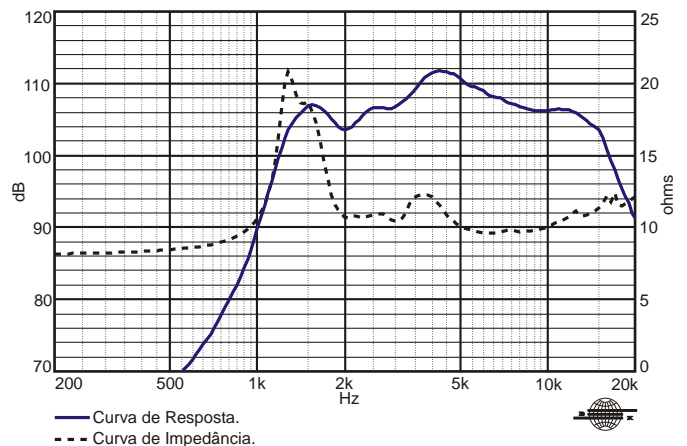
Conexão corneta x driver .....	Rosqueado 1 <sup>3</sup> / <sub>8</sub> " - 18 FPP
Dimensões do corte do baffle (montagem frontal)	
Horizontal .....	85 mm
Vertical .....	85 mm

### CONEXÃO CORNETA x DRIVER

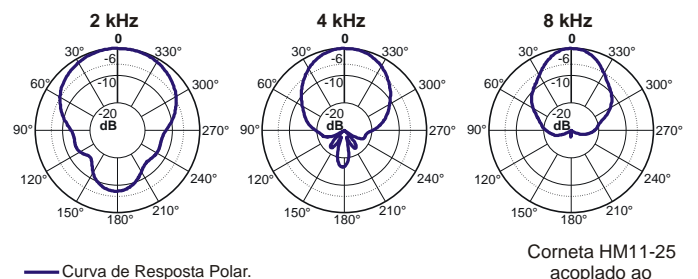


Dimensões em mm.

### CURVAS DE RESPOSTA E IMPEDÂNCIA C/ DRIVER DT150 OEM EM CÂMARA ANECÓICA, 1W / 1 m



### CURVAS DE RESPOSTA POLAR



Corneta HM11-25 acoplado ao driver DT150 OEM