

Código / Code	Vias / Ways	Contatos / Contacts
TM 44	4P	4C
TM 64	6P	4C
TM 66	6P	6C
TM 88	8P	8C
TM1010	10P	10C

Especificações / Specifications

Corrente máxima / Current rating

Tensão máxima / Voltage rating

Resistência de contato / Contact resistance

Resistência de isolamento mín. / Minimum insulation resistance

Rigidez dielétrica / Withstanding voltage

Temperatura de Operação / Operate temperature range

Material do isolador / Insulator material

Material dos contatos / Contact material

1,5 A

125 VCA / VCC (VAC / VDC)

≤ 20 mΩ

10 MΩ

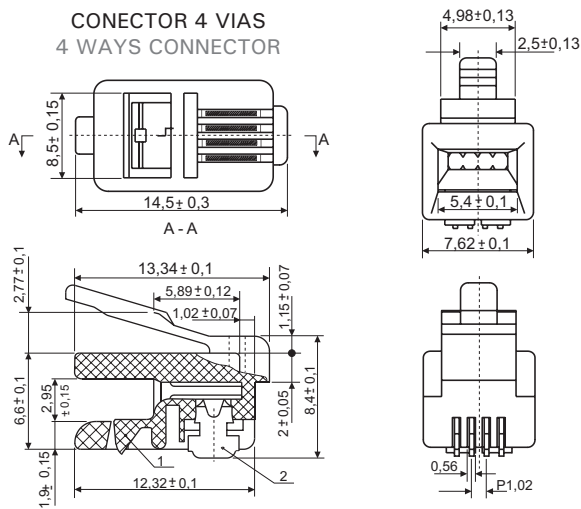
500 VCA/VAC (1 minuto / minute)

-25°C a (to) +125°C

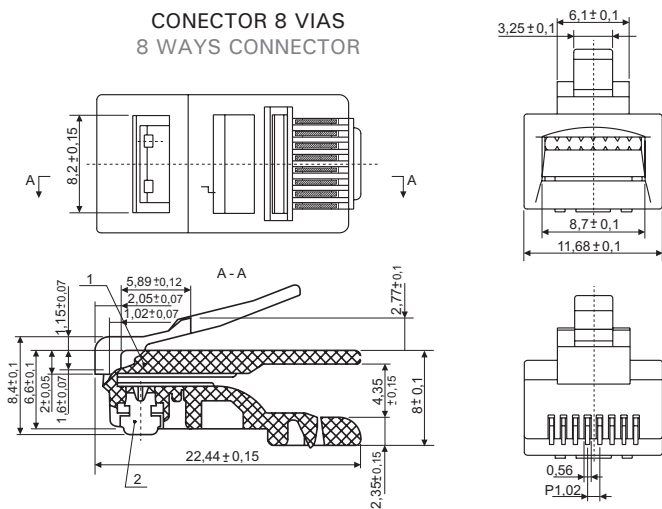
PA 66 UL94V-0

Bronze fosforoso com 6μ" Au / Phosphor bronze with 6μ" Au finish

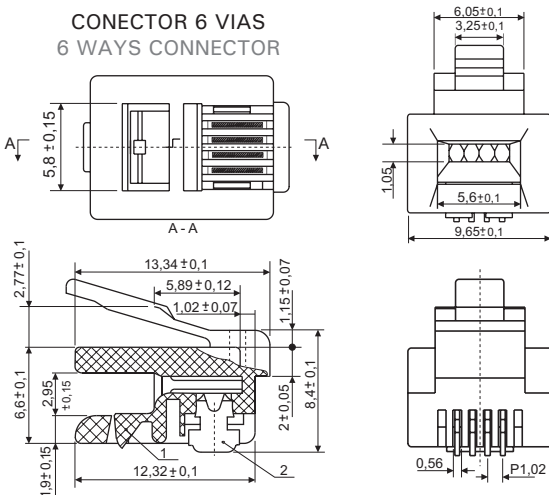
CONECTOR 4 VIAS
4 WAYS CONNECTOR



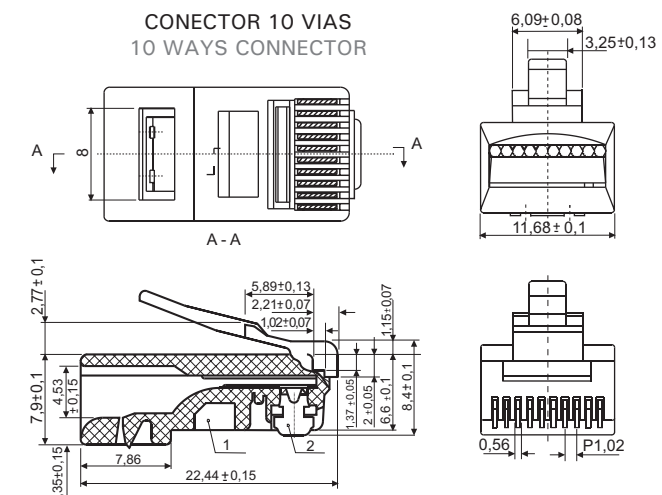
CONECTOR 8 VIAS
8 WAYS CONNECTOR



CONECTOR 6 VIAS
6 WAYS CONNECTOR



CONECTOR 10 VIAS
10 WAYS CONNECTOR

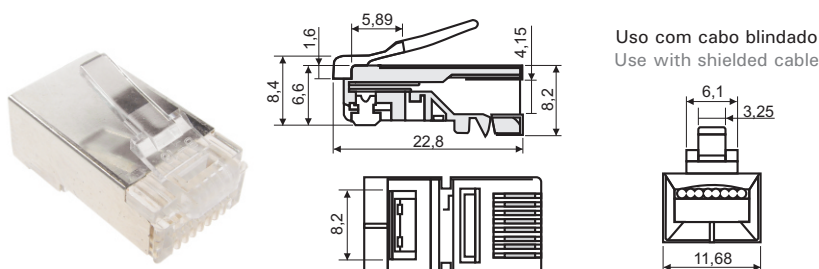


Todas as dimensões em milímetros / All dimensions in millimeters

Tolerâncias não indicadas / Not indicated tolerance : ± 0.2 mm

TM88-BL

CONECTOR BLINDADO 8 VIAS / 8 WAYS SHIELDED CONNECTOR



ACESSÓRIOS: Capa para TM88 e TM88-BL ACCESSORIES: TM88 and TM88-BL cap



Código / Code	Cor / Color	Código / Code	Cor / Color
TC-VM	Vermelho / Red	TC-AM	Amarelo / Yellow
TC-BR	Branco / White	TC-VD	Verde / Green
TC-PR	Preto / Black	TC-CZ	Cinza / Gray
TC-AZ	Azul / Blue		