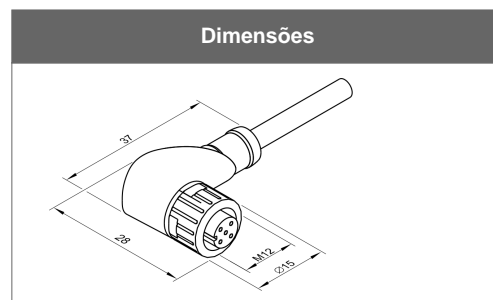


CF-V190/5

Características técnicas	
Série	V1 - conector M12 - 4 contatos com cabo
Tipo	Fêmea
Modelo	conector com cabo
Aplicavel a	Sensores com terminação do código em V1
Fabricante	Sense
Configuração elétrica	CC
Montagem	90°
Número de contatos	4 contatos
Rosca de fixação	Metálica M12
Diâmetro externo do cabo	5 mm
Peso	390 g
Seção dos condutores	0,33 mm ²
Cor da capa externa	Verde
Número de fios	4 fios
Comprimento do cabo	5 metros
Opções de comprimento do cabo	2 metros 3 metros 15 metros 20 metros 25 metros
Material do cabo	PVC
Cores dos fios	Marrom, preto, azul, branco
Material do conector	PU
Grau de proteção	IP 67
Temperatura de operação	-25°C a +85°C



Conector

5 pinos - 4 Contatos			
Fêmea	Pino	Cor do Fio	Sigla
	1	marrom	BN
	2	branco	WH
	3	azul	BU
	4	preto	BK
	5	não conectado	-