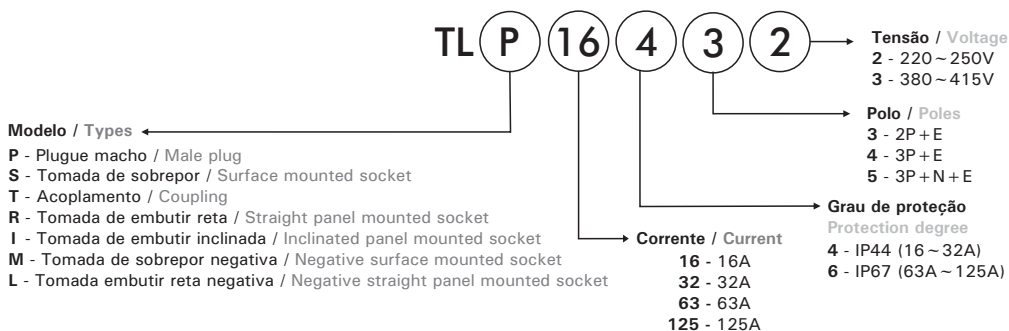





- De acordo com normas NBR IEC 60309, DIN49462/3 e VDE0623
- Partes plásticas de poliamida 6.6 auto-extinguível e terminais de latão maciço
- Os modelos de 63A possuem contato piloto para bloqueio elétrico (contator)
- Grau de proteção IP44 para modelos de 16 e 32A e IP67 para 63A e 125A
- Tensão máxima de trabalho de 690Vrms
- Temperatura de operação de até 120°C continuamente

- According to NBR IEC 60309, DIN49462/3 and VDE0623 standards
- Poliamide 6.6 self-extinguishing plastic parts and solid brass terminals
- 63A models with pilot contact for electrical interconnection (contactor)
- IP44 protection degree for 16 and 32A type and IP67 for 63A and 125A type
- Maximum operation voltage of 690Vrms
- Up to 120°C continuous operation temperature



Chave de código / How to order



Modelo Model	Tensão Voltage	Corrente Current	Pólos Poles	Posição Horária Clock position ¹⁾	Código Order	
TLS - Tomada de sobrepor Surface mounted socket  16A~32A (IP44) 63A~125A (IP67)	220~250V (Azul / Blue)	16A	2P+E	6H	TLS16432	
			3P+E	9H	TLS16442	
		32A	2P+E	6H	TLS32432	
			3P+E	9H	TLS32442	
		63A	2P+E	6H	TLS63632	
			3P+E	9H	TLS63642	
	380~415V (Vermelho / Red)	16A	3P+E	6H	TLS16443	
			3P+N+E	6H	TLS16453	
		32A	3P+E	6H	TLS32443	
			3P+N+E	6H	TLS32453	
		63A	3P+E	6H	TLS63643	
			3P+N+E	6H	TLS63653	
125A	3P+E	6H	TLS125643			
TLR - Tomada de embutir reta Straight panel mounted socket  16A~32A (IP44) 63A~125A (IP67)	220~250V (Azul / Blue)	16A	2P+E	6H	TLR16432	
			3P+E	9H	TLR16442	
		32A	2P+E	6H	TLR32432	
			3P+E	9H	TLR32442	
		63A	2P+E	6H	TLR63632	
			3P+E	9H	TLR63642	
	380~415V (Vermelho / Red)	16A	3P+E	6H	TLR16443	
			3P+N+E	6H	TLR16453	
		32A	3P+E	6H	TLR32443	
			3P+N+E	6H	TLR32453	
		63A	3P+E	6H	TLR63643	
			3P+N+E	6H	TLR63653	
	125A	3P+E	6H	TLR125643		
	3P+N+E	6H	TLR125653			
		TLI - Tomada de embutir inclinada Inclined panel mounted socket  16~32A (IP44)	220~250V (Azul / Blue)	16A	2P+E	6H
	3P+E				9H	TLI16442
	32A			2P+E	6H	TLI32432
				3P+E	9H	TLI32442
380~415V (Vermelho / Red)	16A		3P+E	6H	TLI16443	
			3P+N+E	6H	TLI16453	
	32A		3P+E	6H	TLI32443	
			3P+N+E	6H	TLI32453	

1) Use terminal terra como referência / Use ground terminal as reference.

1) Use terminal terra como referência / Use ground terminal as reference.

Modelo Model	Tensão Voltage	Corrente Current	Pólos Poles	Posição Horária Clock position ¹⁾	Código Order		
TLT - Acoplamento / Coupling  <p>63A~125A (IP67)</p> <p>16A~32A (IP44)</p>	220~250V (Azul / Blue)	16A	2P+E	6H	TLT16432		
			3P+E	9H	TLT16442		
		32A	2P+E	6H	TLT32432		
			3P+E	9H	TLT32442		
		63A	2P+E	6H	TLT63632		
			3P+E	9H	TLT63642		
	380~415V (Vermelho / Red)	16A	3P+E	6H	TLT16443		
			3P+N+E	6H	TLT16453		
		32A	3P+E	6H	TLT32443		
			3P+N+E	6H	TLT32453		
63A	3P+E	6H	TLT63643				
	3P+N+E	6H	TLT63653				
125A	3P+E	6H	TLT125643				
	3P+N+E	6H	TLT125643				
TLP - Plugue macho / Male plug  <p>63A~125A (IP67)</p> <p>16A~32A (IP44)</p>	220~250V (Azul / Blue)	16A	2P+E	6H	TLP16432		
			3P+E	9H	TLP16442		
		32A	2P+E	6H	TLP32432		
			3P+E	9H	TLP32442		
		63A	2P+E	6H	TLP63632		
			3P+E	9H	TLP63642		
	380~415V (Vermelho / Red)	16A	3P+E	6H	TLP16443		
			3P+N+E	6H	TLP16453		
		32A	3P+E	6H	TLP32443		
			3P+N+E	6H	TLP32453		
		63A	3P+E	6H	TLP63643		
			3P+N+E	6H	TLP63653		
		125A	3P+E	6H	TLP125643		
			3P+N+E	6H	TLP125653		
		TLM - Tomada de sobrepor negativa Negative surface mounted socket  <p>63A~125A (IP67)</p> <p>16A~32A (IP44)</p>	220~250V (Azul / Blue)	16A	2P+E	6H	TLM16432
					3P+E	9H	TLM16442
32A	2P+E			6H	TLM32432		
	3P+E			9H	TLM32442		
63A	2P+E			6H	TLM63632		
	3P+E			9H	TLM63642		
380~415V (Vermelho / Red)	16A		3P+E	6H	TLM16443		
			3P+N+E	6H	TLM16453		
	32A		3P+E	6H	TLM32443		
			3P+N+E	6H	TLM32453		
	63A		3P+E	6H	TLM63643		
			3P+N+E	6H	TLM63653		
TLL - Tomada embutir reta negativa Negative straight panel mounted socket  <p>63A~125A (IP67)</p> <p>16A~32A (IP44)</p>	220~250V (Azul / Blue)	16A	2P+E	6H	TLL16432		
			3P+E	9H	TLL16442		
		32A	2P+E	6H	TLL32432		
			3P+E	9H	TLL32442		
		63A	2P+E	6H	TLL63632		
			3P+E	9H	TLL63642		
	380~415V (Vermelho / Red)	16A	3P+E	6H	TLL16443		
			3P+N+E	6H	TLL16453		
		32A	3P+E	6H	TLL32443		
			3P+N+E	6H	TLL32453		
		63A	3P+E	6H	TLL63643		
			3P+N+E	6H	TLL63653		

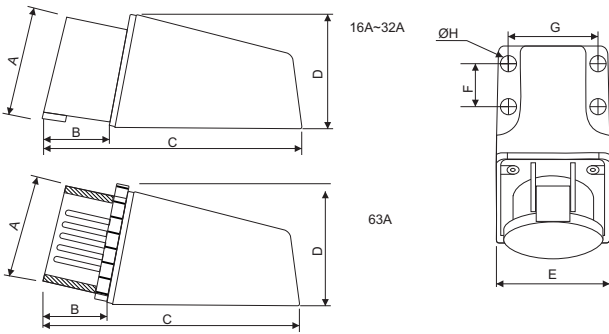
Dimensões / Dimensions

TLP	Diagram 16A~32A		Diagram 63A~125A		Corrente / Current									
	ØA	ØB	ØA	ØB	16A		32A			63A		125A		
					3	4	5	3	4	5	4	5	4	5
					A	43,5	49	55	57		63	70,5		87
					B	115	114,5	125	133	133,5	137	204,5		270
					C	141	140,5	158	165,5	166	169,5	232 mín.		290 mín.
					D	8		10	8,5			38,8		50
					E							108,6		122

Todas as dimensões em milímetros / All dimensions in millimeters

Dimensões / Dimensions

TLM

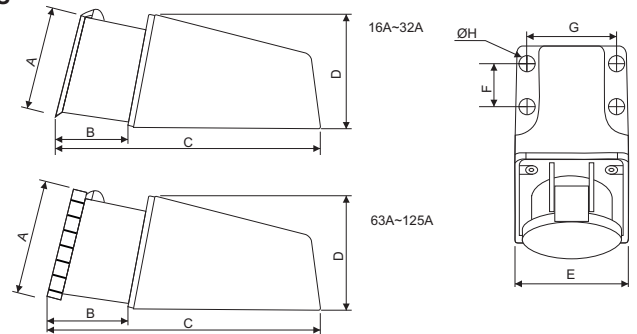


Corrente Current	16A			32A			63A		125A	
	Polos Poles									
A	46,5	53	75	65	69	114,5	114,5			
B	36,5		45	43	45,5	82,5	82,5			
C	123,5		132	133	135,5	278,5	278,5			
D	77,5						113	113		
E	71						101	101		
F	32,5						166	166		
G	58						112,5	112,5		
H	5						6			
Rosca Thread	M27x1,5mm**						M35x2,5mm*			

* Acompanha prensa cabo / Cable gland included.

** Não acompanha prensa cabo / Cable gland not included.

TLS

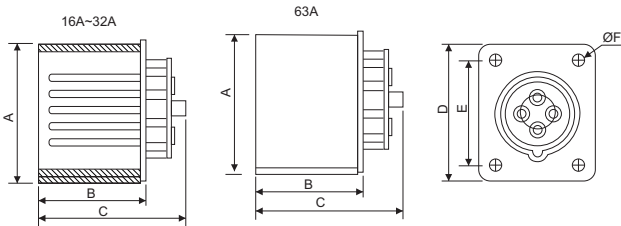


Corrente Current	16A			32A			63A		125A	
	Polos Poles									
A	73	78	78	89		98	114,5	122		
B	45	49	46	60			82,5	78		
C	128,5	133,4	133,5	145,5			278,5	294		
D	77,5						113	130		
E	71						101	147		
F	32,5						166	197		
G	58						112,5	130		
H	5						6			
Rosca Thread	M27x1,5mm**						M35x2,5mm*			

* Acompanha prensa cabo / Cable gland included.

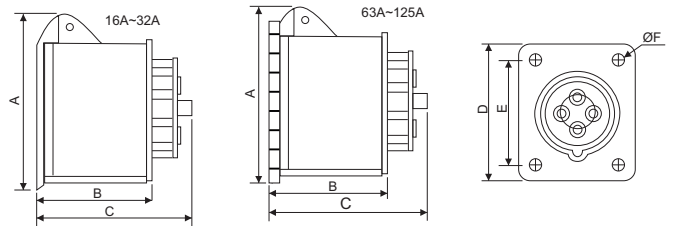
** Não acompanha prensa cabo / Cable gland not included.

TLL



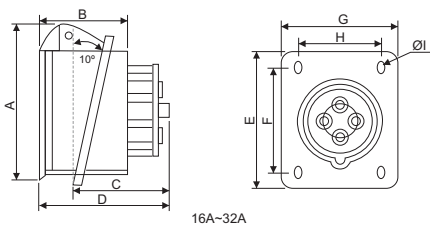
Corrente Current	16A			32A			63A	
	Polos Poles							
A	46,5	53	75	65	69	75,5		
B	42,5	42,5	45	43	51,5	103,5		
C	65	65	73,5	74	74,5	128,5		
D	70,5	70,5		70,5		100,5		
E	56,5						82	
F	5,5						8	

TLR



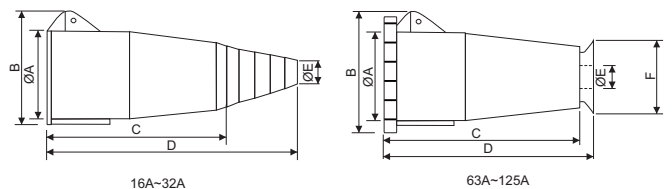
Corrente Current	16A			32A			63A		125A	
	Polos Poles									
A	72	78,3	86,5	88,7		98	114,5	129		
B	50,5	51,5	49,5	62		63	88	96		
C	73	75,2	75,5	88,5		88,8	141,5	164		
D	70,3	70,5		70,6		100,5			120	
E	56						80	101		
F	6						8	8		

TLI



Corrente Current	16A			32A		
	Polos Poles					
A	71	77	86	90		93
B	50	50	50	60	60,5	
C	36	47,5	47,5	48	52,5	
D	66,5	72,5	70	78,5	81	
E	68,5	85,5	86	98	98,5	
F	48,5	61,5	62	71	72	
G	61	75	75,5	80	80,5	
H	47	60	60,5	60,5	60,5	
I	5x6			5,5x6		

TLT



Corrente Current	16A			32A			63A		125A
	Polos Poles								
A	52	55,5	78	64,5	70,5	80	120		
B	73	78,5	46	88,5	98	114	128		
C	124		133,5	143	147,5	214	272		
D	149	143	167	177	178,5	237 min.		303 min.	
E	8			10			39	50	
F							64,5	80	