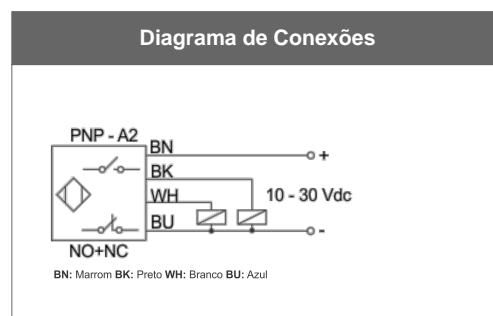
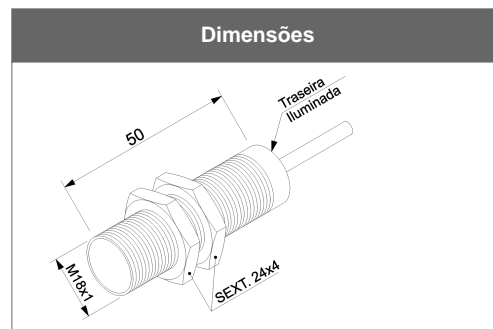


PS5-18GI50-A2-Ex

Características técnicas	
Tensão de alimentação	10 a 30Vcc
Ripple	±10 %
Corrente de consumo	<15 mA
Diâmetro	M18
Distancia sensora Sn	5 mm
Montagem	Embutida
Histerese	± 5 %
Repetibilidade	<0,01 mm
Distancia operacional Sa	4,05 mm
Alvo padrão	18x18 mm
Opções de cabo	PU
Peso	110 g
Tipo de rosca	M18 x 1 mm
Diâmetro externo do cabo	4 mm
Aplicação	Áreas industriais comuns ou Atmosferas com poeiras combustíveis
Conexão elétrica	Cabo
Comprimento do cabo	2 m PVC
Opções de comprimento do cabo	PVC 6 m PVC 10 m PVC 15 m PVC 20m PVC 25 m
Número de fios	4 Fios
Configuração elétrica	CC - PNP
Tipo de Contato	NA+NF
Corrente máxima de chaveamento	200 mA
Proteção de saída	curto-circuito e inversão
Queda de tensão no sensor (carga energizada)	<2 V
Frequência de comutação maxima	500 Hz
Involúcro	roscado; latão com banho de níquel
Temperatura de operação uso geral	- 25 °C a + 70 °C
Grau de proteção uso geral	IP67, IP69K
Opções materiais do involucro	GX (inox), GT (PTFE), GP (plástico)
Comprimento do tubo	50 mm
Proteção Ex	Proteção por invólucro contra poeiras explosivas
Marcação	Ex tb IIIC T100 °C Db IP65
Grau de proteção Ex	IP65
Temperatura ambiente Ex	- 5 °C a + 70 °C
Sinalização	Traseira iluminada



Certificado	CEPEL 16.2415X
Validade	16/05/2024
para poeira combustível	Ex tb IIIC T100°C Db IP65

Accesório: Controles - Linha KMV

Part Number	Modelo	No canais	Aplicação	Tensão de alimentação	Potência consumida
52920552	KMV-100/110-220Vac	Mono canal	Fonte com relé para sensor	110Vca ou 220Vca	1 VA em 110 Vac e 1,7 VA em 220 Vac

Accesório: Suporte - Suporte Sensor Tubular

Part Number	Modelo	Aplicação	Material	Fixação
5000010248	MS-18	montagem de sensores tubulares M18	aço inox 304	através de parafusos M5x1 inclusos