

INTERRUPTORES

Linha PLASTIBOX

TRAMONTINA

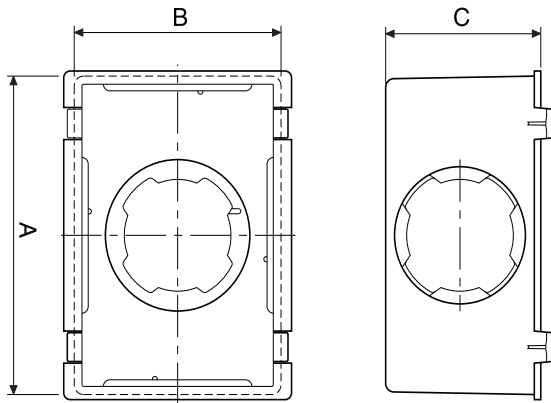


DESCRIÇÕES TÉCNICAS

Matéria Prima	Termoplástico
Tamanhos	3 postos
Acessórios	½", ¾" e 1"
Volume interno	226cm ³
Modelo	X e L
Cor	Cinza escuro
Parafuso	Não acompanha o produto
Informações Gerais	Caixa para instalação sobreposta; Tampa fixada por simples encaixe; Caixa fornecida com 4 tampões.

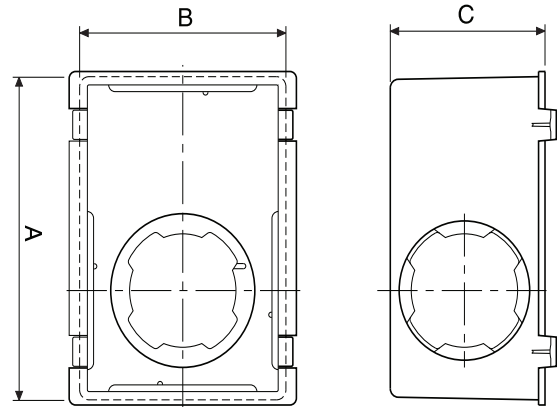
DIMENSÕES

CAIXA X



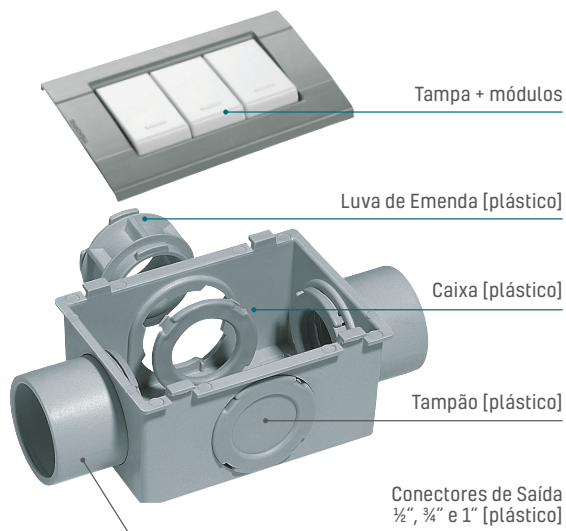
A: 94 mm | B: 64 mm | C: 48 mm

CAIXA L



A: 94 mm | B: 64 mm | C: 48 mm

INFORMAÇÕES GERAIS



Permite a composição de caixas dupla ou triplas conforme necessidade utilizando luvas de emenda:



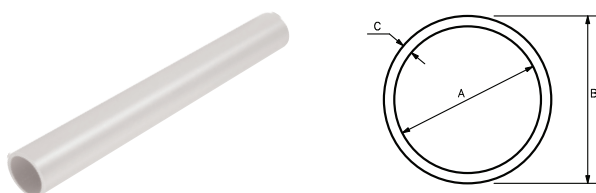
ELETRODUTOS, TUBOS E ACESSÓRIOS

Matéria Prima	Termoplástico
Norma	Eletroduto atende a norma ABNT NBR 15465
Bitolas	½", ¾" e 1"
Cor	Cinza escuro
Informações Gerais:	O tubo apresenta a espessura das paredes menores, não atendendo ao dimensional da norma ABNT NBR 15465

UTILIZAÇÃO E DIMENSÕES

ELETRODUTO E TUBO

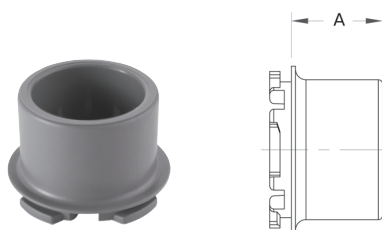
Utilizados para a passagem dos condutores entre caixas em instalações aparentes. Os eletrodutos e tubos possuem 3 metros de comprimento.



Bitola	Eletroduto			Tubo		
	A (mm)	B (mm)	C (mm)	A (mm)	B (mm)	C (mm)
½"	17	21	2	18,4	21	1,3
¾"	21	26	2,5	23,4	26	1,3
1"	27	33	3	30,4	33	1,3

CONECTOR DE SAÍDA PARA ELETRODUTO

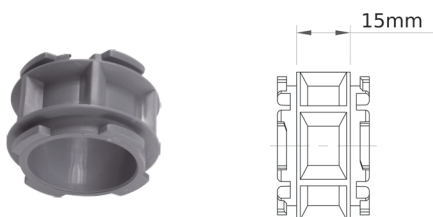
Utilizado para conectar os eletrodutos nas caixas.



Bitola	A (mm)
½"	22
¾"	22
1"	28

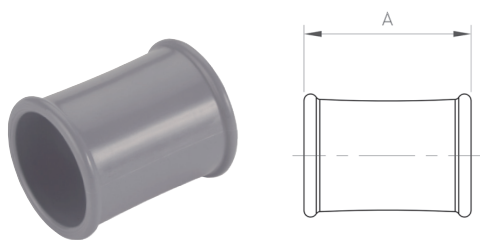
LUVA DE EMENDA

Utilizada para a ligação de duas ou mais caixas.



LUVA

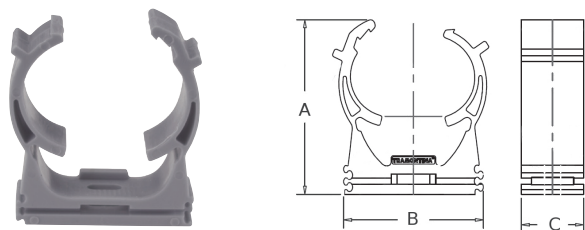
Utilizada para a conexão de dois eletrodutos.



Bitola	A (mm)
1/2"	38
3/4"	40
1"	48

ABRAÇADEIRA

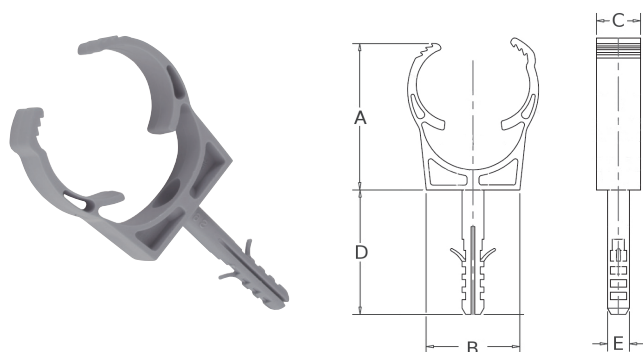
Utilizada para fixar os eletrodutos em paredes.



Bitola	A (mm)	B (mm)	C (mm)
1/2"	43	35	16
3/4"	47	40	16
1"	56	48	16

ABRAÇADEIRA COM BUCHA

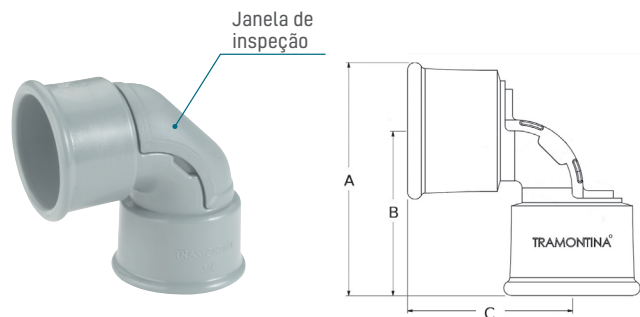
Utilizada para fixar os eletrodutos em paredes.



Bitola	A (mm)	B (mm)	C (mm)	D (mm)	E (mm)
1/2"	40	26	12	34	6
3/4"	43	30	12	34	6
1"	53	39	12	34	6

COTOVELO 90°

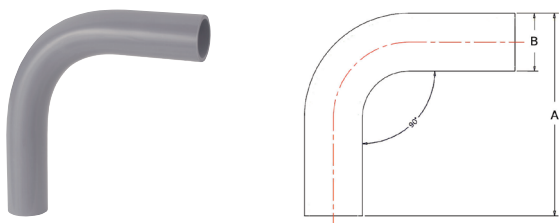
Utilizado para a conexão de eletrodutos, possui janela de inspeção para acomodação e verificação dos condutores.



Bitola	A (mm)	B (mm)	C (mm)
1/2"	48	34	34
3/4"	54	38	38
1"	66	46	46

CURVA LONGA 90°

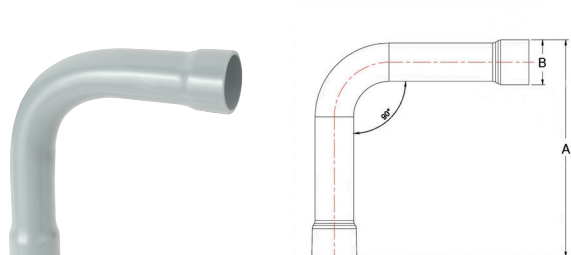
Utilizada para a conexão de eletrodutos.



Bitola	A (mm)	B (mm)
1/2"	111	21,3
3/4"	128	26,4
1"	145	33,3

CURVA LONGA 90° COM BOLSA

Utilizada para a conexão de eletrodutos, sem a utilização de luvas.



Bitola	A (mm)	B (mm)
1/2"	116	25,7
3/4"	140	31
1"	170	39

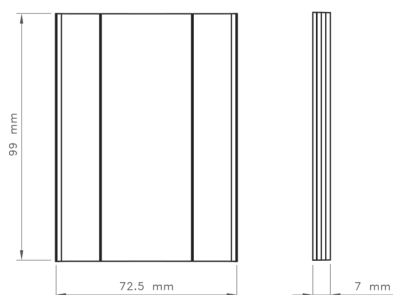
PLACAS

DESCRIÇÕES TÉCNICAS

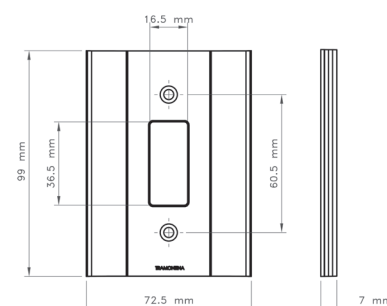
Matéria Prima	Termoplástico
Cor	Cinza escuro
Modelos	10 modelos
Informações Gerais	As tampas 1 e 2 Postos RJ são fornecidas com o suporte para fixação dos módulos RJ11/RJ45

DIMENSÕES DAS TAMPAS PARA O SISTEMA MONOBLOCO

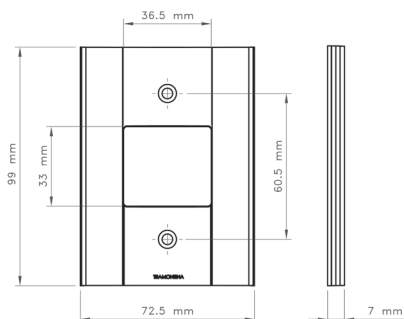
Utiliza monoblocos disponíveis no mercado.



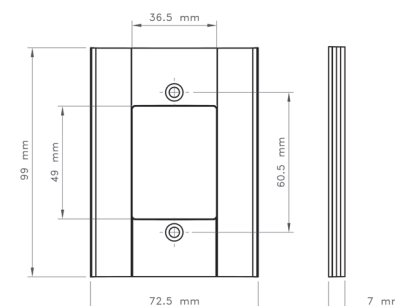
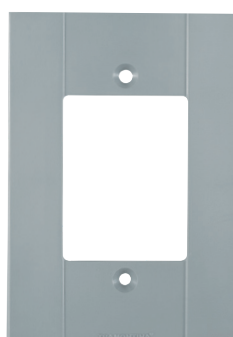
CEGA



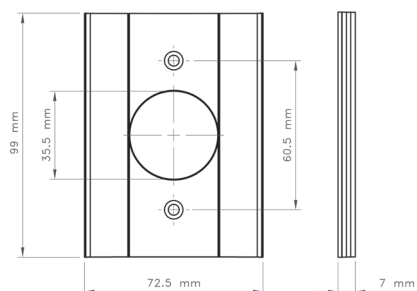
1 POSTO



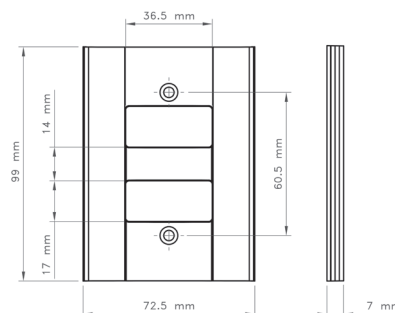
2 POSTOS



3 POSTOS



1 POSTO REDONDO



2 POSTOS AFASTADOS



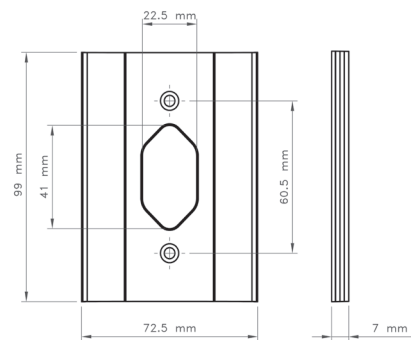
1 POSTO RJ



2 POSTOS RJ

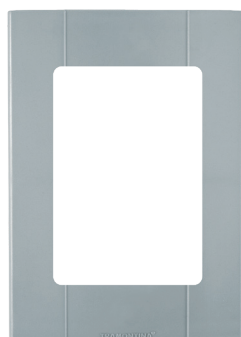


TOMADA VERTICAL

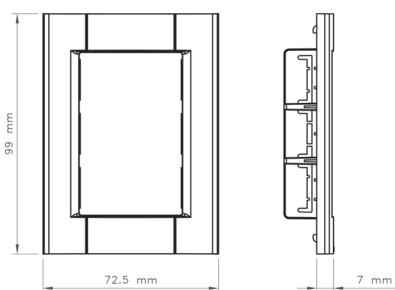


DIMENSÕES DA TAMPA PARA O SISTEMA MODULAR

Utiliza os módulos das Linhas Liz/lux².



3 POSTOS



* Todas as dimensões informadas são dimensões aproximadas.