

Conector placa-cabo 3,96mm / 3.96mm wire to board connector

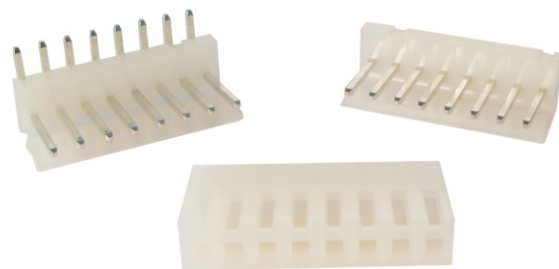
Chave de código / How to order

PC3

PC MN 3 - 20

Número de contatos / Number of contacts
02, 03, 04, 05, 06, 07, 08, 09, 10, 11,
12, 13, 14, 15, 16, 17, 18, 19, 20

MN - Montagem em PCI / PCB assembly - 90°
MC - Montagem em PCI / PCB assembly - 180°
F - Alojamento / Housing



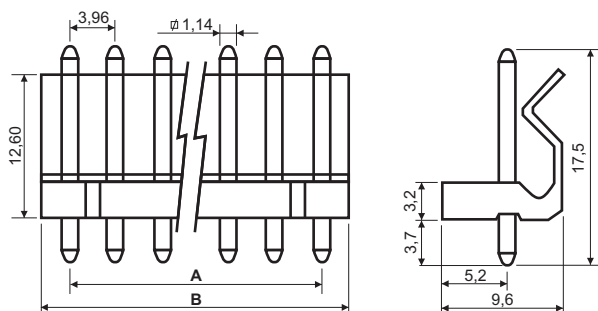
O código do terminal utilizado no alojamento PCF3 é PCT3.
The p/n of the terminal used with PCF3 housing is PCT3.

Especificações / Specifications

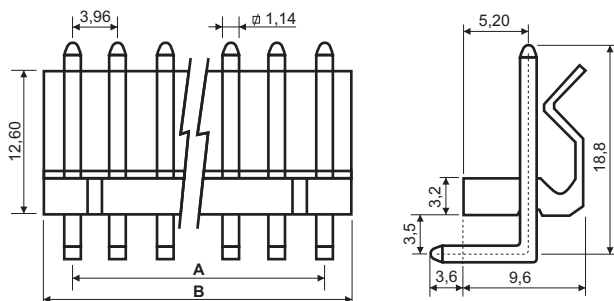
Corrente máxima / Current rating	5 A
Tensão máxima / Voltage rating	250 VCA / VCC (VAC / VDC)
Resistência de contato máx. / Maximum contact resistance	10 m ; depois do teste ambiental (after environmental testing) 20 m
Resistência de isolamento mín. / Minimum insulation resistance	1000 M (500 VCC / VDC)
Rigidez dielétrica / Withstanding voltage	1500 VCA/VAC (1 minuto / minute)
Temperatura de operação / Operate temperature range	-25°C a (to) +85°C
Material do isolador / Insulator material	PA 66 UL94V-2
Material dos contatos / Contacts material	Latão estanhado / Brass tin plated
Cabo aplicável / Applicable cable	18 a (to) 24 AWG

Dimensões e diagramas / Dimensions and layouts

PCMC3



PCMN3



PCF3

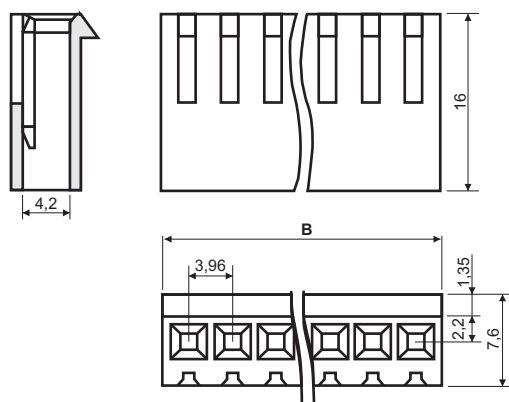
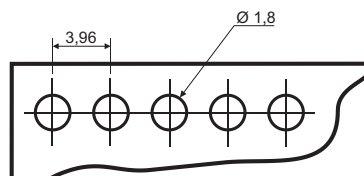


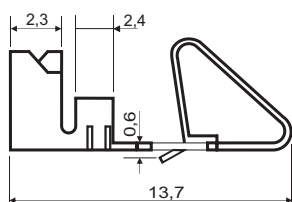
Diagrama PCI / Printed circuit layout



Furação da PCI / PCB layout

A = 3,96 x nº de contatos - 3,96
3,96 x number of contacts - 3,96
B = 3,96 x nº de contatos
3,96 x number of contacts

PCT3



Tolerâncias não indicadas / Not indicated tolerance : ± 0,2 mm
Todas as dimensões em milímetros / All dimensions in millimeters