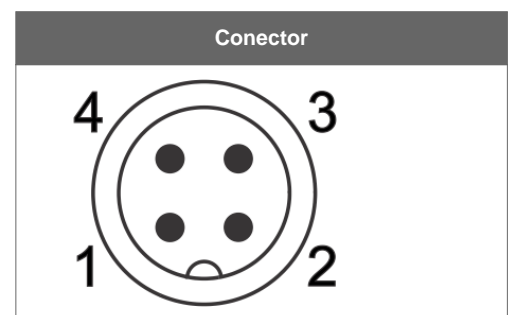
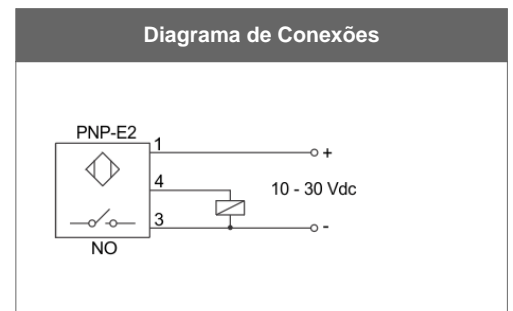
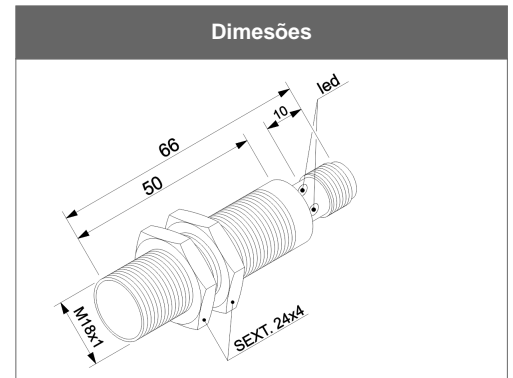


PSE12-18GI50-E2-V1-Ex

| Características técnicas | |
|---|---|
| Aplicação | Áreas industriais comuns ou Atmosferas com poeiras combustíveis |
| Tensão de alimentação | 10 a 30Vcc |
| Ripple | 0.1 |
| Corrente de consumo | <14 mA |
| Diâmetro | M18 |
| Distância sensora Sn | 12 mm |
| Distância operacional | 9,72 mm |
| Alvo padrão | 36x36 mm |
| Histerese | tipica 5 % |
| Repetibilidade | <0,6 mm |
| Montagem | Semi embutida |
| Peso | 55 g |
| Tipo de rosca | M18 x 1mm |
| Número de fios | 3 fios |
| Conexão | Conector 4 pinos |
| Frequência de comutação máxima | 400 Hz |
| Configuração elétrica | CC - PNP |
| Tipo de contato | NA |
| Proteção de saída | curto - circuito e inversão |
| Corrente máxima de comutação | 200 mA |
| Queda de tensão no sensor (carga energizada) | <1 V |
| Grau de proteção uso geral | IP 67, IP69K |
| Temperatura de operação uso geral | -25°C a +70°C |
| Invólucro | metálico roscado |
| Grau de proteção Ex | IP65 |
| Temperatura de operação Ex | - 5 °C a + 70 °C |
| Proteção Ex | Proteção por invólucro contra poeiras explosivas |
| Marcação | Ex tb IIIC T100 °C Db IP65 |
| Sinalização | micro led no conector |
| Certificado | CEPEL 16.2415X |
| Validade para poeira combustível | 16/05/2024 Ex tb IIIC T100°C Db IP65 |



Accesório: Cabos Injetados - Conectores M12

| Part Number | Modelo | Montagem | Número de contatos | Configuração elétrica | Número de fios |
|-------------|--------|----------|--------------------|-----------------------|----------------|
|-------------|--------|----------|--------------------|-----------------------|----------------|

Reservamo-nos o direito de modificar as informações aqui contidas sem prévio aviso.

| | | | | | |
|------------|--------------|------|------------|----------|--------|
| 5000003476 | CF-V1R/2PU | Reto | 4 contatos | CC | 4 fios |
| 5000003478 | CF-V190/2PU | 90° | 4 contatos | CC | 4 fios |
| 5000003910 | CFP-V190/2PU | 90° | 4 contatos | CC - PNP | 4 fios |
| 5000004847 | CF-V1R/2 | Reto | 4 contatos | CC | 4 fios |
| 5000004848 | CF-V190/2 | 90° | 4 contatos | CC | 4 fios |
| 5000004849 | CFP-V190/2 | 90° | 4 contatos | CC - PNP | 4 fios |

Accesório: Controles - Linha KMV

| Part Number | Modelo | No canais | Aplicação | Tensão de alimentação | Potência cons |
|-------------|--------------------|---------------------------|---------------------------------|-----------------------|---------------|
| 52920558 | KMV-333/110-220Vac | Mono canal | Detector de rotação | 110Vca ou 220Vca | 0,77 VA e |
| 52920553 | KMV-101/110-220Vac | Mono canal duplo contato | Fonte com relé para sensor | 110Vca ou 220Vca | 1,7 VA e |
| 52920552 | KMV-100/110-220Vac | Mono canal | Fonte com relé para sensor | 110Vca ou 220Vca | 1 VA em |
| 52920556 | KMV-103/110-220Vac | Mono canal | Fonte temporizada para sensores | 110Vca ou 220Vca | 1,65 VA e |
| 52920554 | KMV-102/110-220Vac | Duplo canal duplo contato | Fonte com relé para sensor | 110Vca ou 220Vca | 1,7 VA e |

Accesório: Controles - Linha KD

| Part Number | Modelo | Aplicação | Tensão de alimentação | Potência cons |
|-------------|----------------------|--|-----------------------|-------------------------|
| 5000002144 | KD-140P/110-220Vac | Lógica E e RS para sensores de proximidade | 90 a 250Vca | |
| 5000002142 | KD-102P/110-220Vac | Fonte com relé para sensor | 90 a 250Vca | 1,9 VA em 110 Vca e 2,3 |
| 5000002147 | KD-101P/110-220Vac-P | Fonte com relé para sensor | 90 a 250Vca | 1,8 VA em 110 Vca e 2,5 |
| 5000002150 | KD-140P/110-220Vac-P | Lógica E e RS para sensores de proximidade | 90 a 250Vca | |
| 5000002148 | KD-102P/110-220Vac-P | Fonte com relé para sensor | 90 a 250Vca | 1,9 VA em 110 Vca e 2,3 |
| 5000002140 | KD-100P/110-220Vac | Fonte com relé para sensor | 90 a 250Vca | 1,4 VA em 110 Vca e 2,0 |

Accesório: Segurança - Trava de Segurança para Conector Reto

| Part Number | Modelo | Função | Aplicável à | Material do invólucro | Marcação |
|-------------|----------|--------------------|---------------------------------|-----------------------|----------|
| 5000006962 | CP-V1-Ex | Trava de segurança | equipamentos com conectores M12 | plastico engenharia | |

Accesório: Conversor - Conversor de Sinal PNP para NPN

| Part Number | Modelo | Montagem | Número de contatos | Configuração elétrica | Número de fios |
|-------------|---------------------|----------|--------------------|-----------------------|----------------|
| 5000009969 | CF-V190/2PU-PNP>NPN | 90° | 4 contatos | CC ? PNP / NPN | 4 fios |

Accesório: Suporte - Suporte Sensor Tubular

| Part Number | Modelo | Aplicação | Material | Fixação |
|-------------|--------|------------------------------------|--------------|------------------------------------|
| 5000010248 | MS-18 | montagem de sensores tubulares M18 | aço inox 304 | através de parafusos M5x1 inclusos |