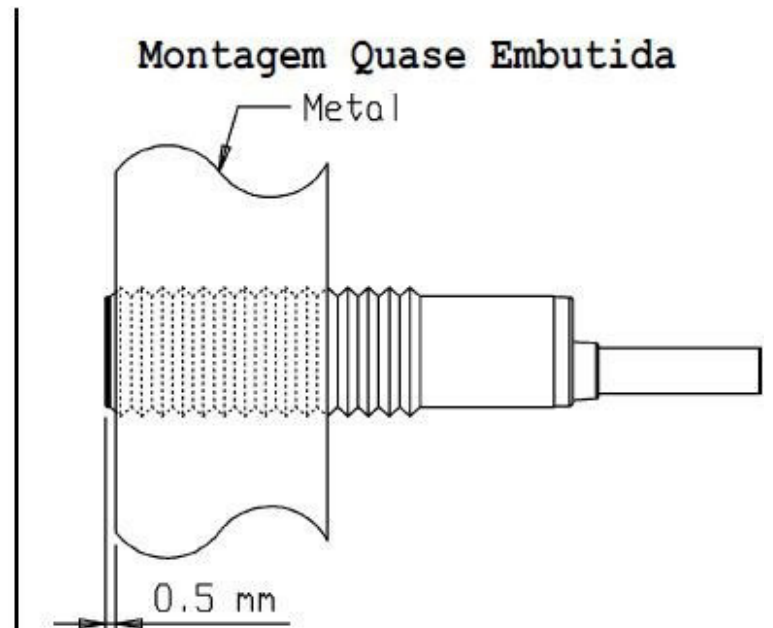
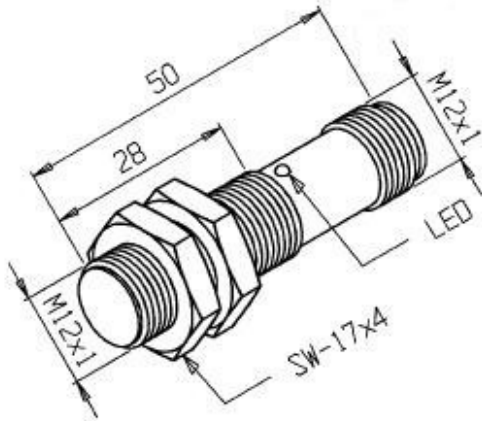


# IGQ-4M-12EM-PF/PDL

Desenho Mecânico :

Dimensões: mm



**Categoria :**

**Subcategoria :**

**Status :**

**Tipo De Produto :**

**Part Number :**

**Formato :**

**Tipo De Montagem :**

**Tipo De Sensoramento :**

**Material Da Face Sensora :**

**Distância Sensora :**

**Tolerância Da Distância :**

**Alvo Padrão :**

**Histerese :**

**Repetibilidade :**

**Diâmetro Do Sensor :**

**Invólucro :**

**Tipo De Invólucro :**

**Material Do Invólucro :**

**Tipo De Conexão Elétrica :**

**Classe De Proteção :**

**Tensão De Alimentação :**

**Ripple Máximo Da Fonte :**

Sensores

Sensor Indutivo Tubular Distância Aumentada

Ativo

Sensor de Proximidade indutivo

01.445.2144/000

Tubular

Semi-embutida

Detecta Metais

PBT

4mm

$\pm 10\%$

Chapa de Ferro 12x12x1mm

1% ~ 15% x Sr

$\leq 10\%$  x Sr

12mm

Metálico

EM

Latão Niquelado

Conector M12

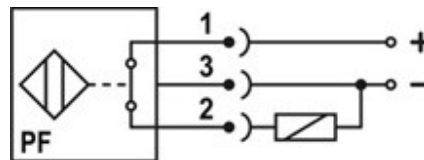
IP67

10 a 30Vdc

$\leq 10\%$

<b>Tipo De Chaveamento :</b>	PNP
<b>Função De Saída :</b>	Fechada
<b>Capacidade De Carga :</b>	$\leq 200\text{mA}$
<b>Corrente Residual :</b>	$\leq 100\mu\text{A}$
<b>Corrente De Consumo Com Saída Desacionada :</b>	$\leq 4\text{mA}$
<b>Corrente De Consumo Com Saída Acionada :</b>	$\leq 10\text{mA}$
<b>Queda De Tensão Na Saída :</b>	$\leq 2,5\text{V}$
<b>Frequência Máxima De Chaveamento :</b>	600Hz
<b>Proteção Contra Transientes :</b>	Sim
<b>Proteção Contra Inversão De Polaridade:</b>	Sim
<b>Proteção Contra Curto-Circuito Na Carga</b>	Sim
<b>Led De Indicação :</b>	Sim (vermelho: saída)
<b>Temperatura De Operação :</b>	$-25^{\circ}\text{C}$ a $+70^{\circ}\text{C}$

**Esquema de Ligação :**



Reservamo-nos do direito de modificar qualquer informação contida neste site sem prévio aviso

Tecnotron Automação & Controles Industriais | Rua Serra das Divisões, 740 - CEP: 03587-000 -São Paulo - SP |  
Tel: +55 (11) 2744-1211